

美式系列轻型脚轮

◀ 丝杆活动型

容许载荷50~150kg

容许载荷50~150kg

代码	支架				轮部			
	类型	材质	表面处理	刹车类型				
CKM01	丝杆活动型	Q235A	电泳(黑漆)	—	代号	材质	颜色	轴承
CKM02				塑料单刹	PA	聚丙烯	棕色	单轴承
					UA	聚氨酯	黑色	双滚珠
					NE	尼龙	黑色	

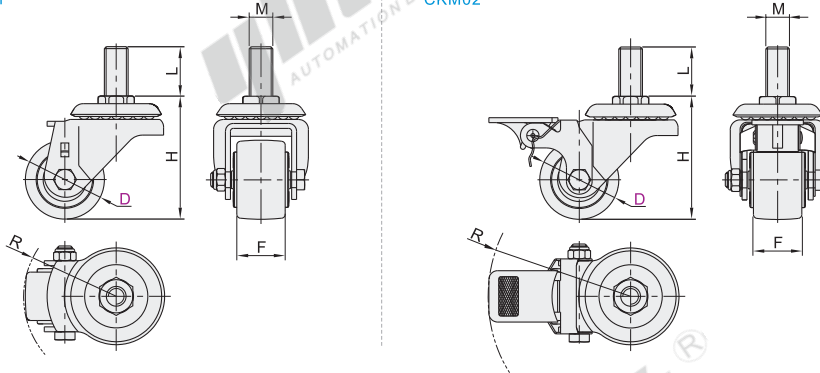
无刹

塑料单刹



无刹
CKM01

塑料单刹
CKM02



视角标准：第一视角

型号		D	轮部代号	H	F	M	L	容许载荷(kg)			参考重量(kg)							
代码								CKM01	CKM02	PA	UA	NE	CKM01		CKM02			
无刹	塑料单刹	40	PA	61	25	M12	30	49	79	50	50	100	0.14	0.15	0.18	0.18	0.19	0.21
CKM01	CKM02	50	UA NE	70				55	80	60	60	150	0.18	0.18	0.21	0.22	0.23	0.28

容许载荷65~150kg

代码	支架				轮部			
	类型	材质	表面处理	刹车类型				
CBN03	丝杆活动型	Q235A	烤漆(墨绿)	—	代号	材质	颜色	轴承
CBN13				塑料双刹	UK	聚氨酯	黑色	双轴承
					RK	橡胶	咖啡色	单轴承
					NA	尼龙	白色	双轴承

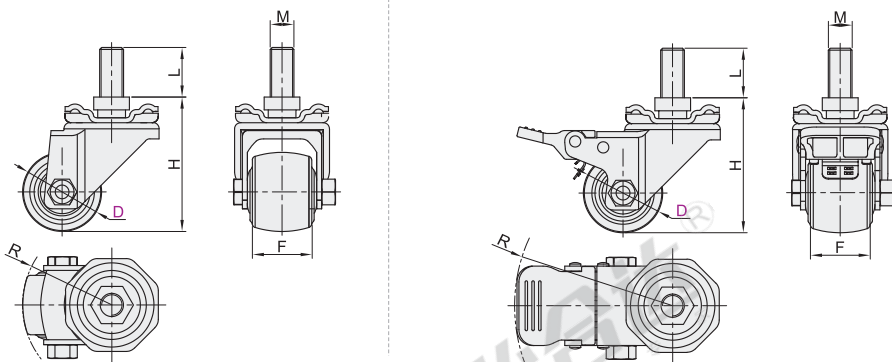
无刹

塑料双刹



无刹
CBN03

塑料双刹
CBN13



视角标准：第一视角

型号		D	轮部代号	H	F	M	L	R		容许载荷(kg)			参考重量(kg)		
代码								CBN03	CBN13	UK	RK	NA	UK	RK	NA
无刹 CBN03	40			68	30	M8	20	48	81	100	65	120	0.34	0.33	0.34
	40A					M10	25								
	40B	UK				M12	25								
塑料双刹 CBN13	50			78		M8	20	53		120	85	150	0.37	0.36	0.37
	50A					M10	25								
	50B	NA				M12	25								

容许载荷65~150kg



请按图示订货

型号	代码	D	轮部代号	H
CBN03	40	40A	UK	68
			RK	

CBN03—D40—UK



未税价(元)

数量	1~9	10~
价格	100%	另行报价



交货期

7