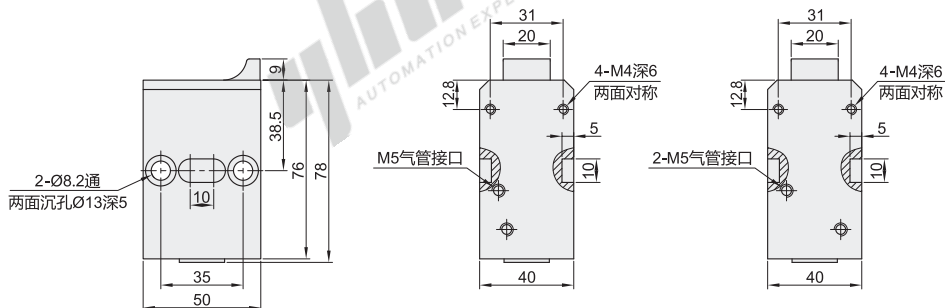


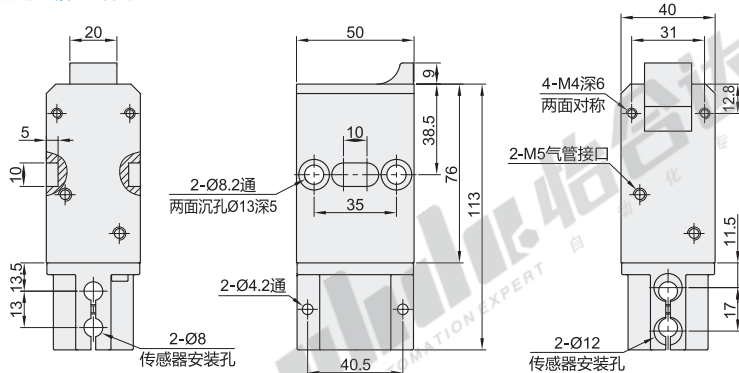
代码	类型		负载能力	主材质	表面处理
AMT24-QCA-400	无缓冲阻挡器	单作用	400kg	铝材	黑色氧化
AMT24-QCA-400-N					
AMT24-QCA-400-D		锂电专用			
AMT24-QCA-400DA	双作用	标准型			

AMT24-QCA-400
AMT24-QCA-400-N

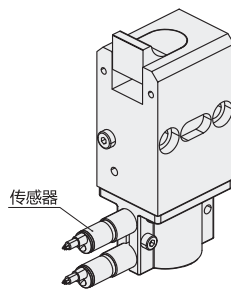
AMT24-QCA-400DA



AMT24-QCA-400-D



传感器安装示意图



视角标准：第一视角

阻挡器系列

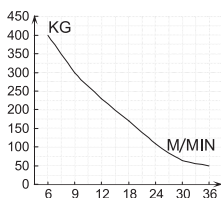
功能特点

主要功能	瞬间挡停及放行，实现积放
最大负载能力(kg)	400(输送速度6m/min时)
气缸作用形式	单作用/双作用
气管接口尺寸	M5
工作压力(Mpa)	0.5
缓冲功能	无
安装方式	侧面安装
下降行程(mm)	9

- ① 用于普通阻停功能，可用于累计挡停，不建议实现定位阻停功能；
- ① 工作压力0.5Mpa，最大工作压力不超过0.8Mpa；
- ① 阻挡器已配套安装需要的螺栓、螺母、限位块及M5-Ø6气管接头；
- ① 带位置检测组件的阻挡器可搭配规格为M8或者M12圆柱型接近传感器，用于检测阻挡器是否处于放行状态(传感器需单独订购)。

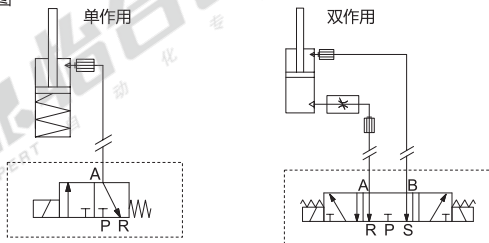


阻停能力曲线图



① 选型负载请参照阻停能力曲线图，表中数据是在工作压力0.5Mpa下测试所得。

气路原理图



① 电磁阀不在供货范围内，需单独购买。



请按图示订货

型号
AMT24-QCA-400
AMT24-QCA-400-N



未税价(元)

优惠价
数量 1~10 11~
价格 100% 另行报价