

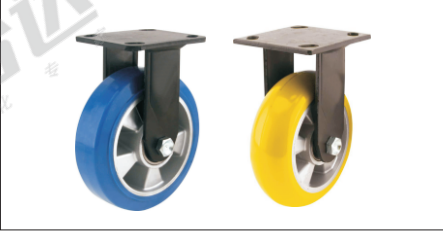
固定型/平底活动型

容许载荷250~600kg

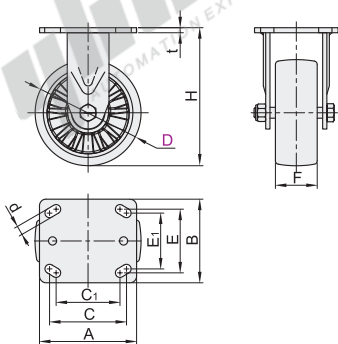
美式脚轮

固定型

代码	支架				轮部			
	类型	材质	表面处理	刹车类型	代号	材质	颜色	轴承
CGM09	固定型	Q235A	电泳(黑漆)	—	UX UL	聚氨酯	黄色 蓝色	双轴承 双轴承



- 特点:
- 聚氨酯包铝芯。
 - 此产品为高强度聚氨酯材质, 载重量高, 耐磨, 降噪, 地面不留痕迹。
 - 轮芯铸铝材质更加美观, 也减少轮身自重。



视角标准: 第一视角

代码	型号	D	轮部代号	H	F	A	B	C	C ₁	E	E ₁	d	t	容许载荷 (Kg)	参考重量(Kg)	
															UX	UL
CGM09	100	100	UX	142.1										250	1.37	1.7
	130	130	UL	166.6	50	116	100	92	76.2	76.2	66.7	11	6	350	1.9	1.87
	150	150	UL	189.3										450	2.12	2.24
	200	200	UL	239										600	2.87	2.87

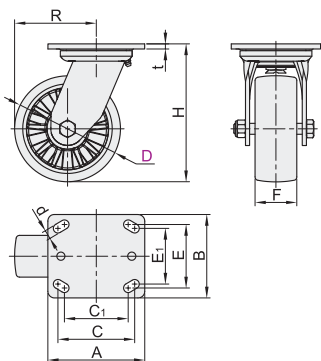
平底活动型

代码	支架				轮部			
	类型	材质	表面处理	刹车类型	代号	材质	颜色	轴承
CGM15	平底活动型	Q235A	电泳(黑漆)	—	UX UL	聚氨酯	黄色 蓝色	双轴承 双轴承
CGM16				五金双刹				

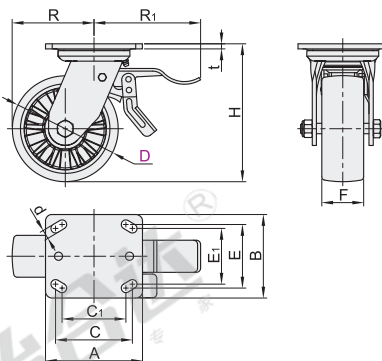


- 特点:
- 聚氨酯包铝芯。
 - 此产品为高强度聚氨酯材质, 载重量高, 耐磨, 降噪, 地面不留痕迹。
 - 轮芯铸铝材质更加美观, 也减少轮身自重。

无刹
CGM15



五金双刹
CGM16



视角标准: 第一视角

代码	型号	D	轮部代号	H	F	A	B	C	C ₁	E	E ₁	d	R	R	R ₁	t	容许载荷 (Kg)	参考重量(Kg)			
																		CGM15	CGM16	UX	UL
无刹 CGM15	100	100	UX	142.1									80.3	80.3		6	250	1.75	2.08	2.25	2.58
	130	130	UL	166.6	50	116	100	92	76.2	76.2	66.7	11	99.4	99.4		6	350	2.4	2.25	2.9	2.75
五金双刹 CGM16	150	150	UL	189.3									114.8	114.8	120	6	450	2.5	2.62	3	3
	200	200	UL	239									150.2	150.2		6	600	3.25	3.25	3.75	3.75



平底活动型

型号	代码	D	轮部代号
CGM15	100	100	UX
	130	130	UL



优惠价	数量	1~9	10~
价格	100%	另行报价	



CGM15—D100—UL

脚轮