

内弹簧型搭扣

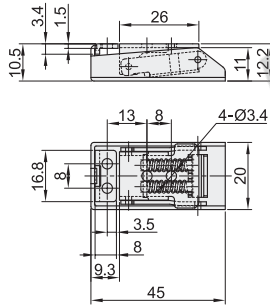
普通型·盒型/方型

盒型

代码	类型	材质	表面处理
HGA51	普通型 盒型	SUS304	滚磨抛光



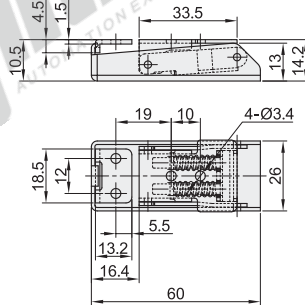
规格: 45



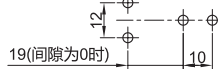
安装孔孔距



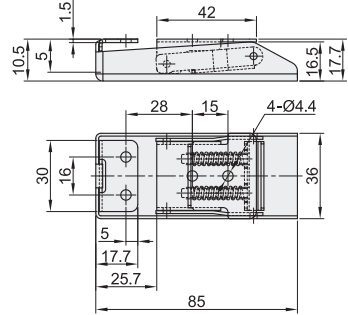
规格: 60



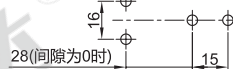
安装孔孔距



规格: 85



安装孔孔距



型号	规格	拉伸承重 (kgf)	参考重量 (kg/pcs)
HGA51	45	1.2	0.03
	60	7.0	0.05
	85	8.3	0.12



型号	规格
HGA51	45
	60

HGA51-45

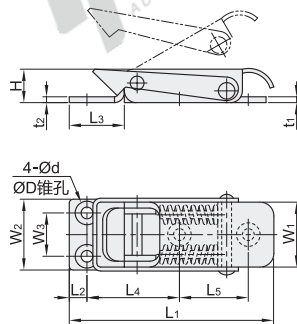


优惠价	数量	1~9	10~
数量	1~9	10~	
价格	100%	另行报价	

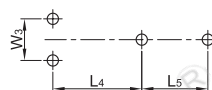
交货期	数量
3	3

方型

代码	类型	材质	表面处理
HGA71	普通型 方型	SUS304	震动抛光



安装孔孔距



本图表示紧固余量为0mm的状态。



代码	规格	L1	L2	L3	L4	L5	W1	W2	W3	H	t1	t2	锥孔		拉伸承重(N)				参考重量 (kg/pcs)
													d	D	紧固余量(mm)				
HGA71	34	34	3.5	9.5	15	11.5	13	13.5	8	6	0.9	1	3.2	4.3	34	49	—	—	0.006
	52	52	4.5	14	23.5	17.5	18.5	18	11	8.5	1.5	1.5	3.5	6.5	34	54	69	—	0.025
	70	70	6	18	30	24	23	23	13	11	2	2	4.3	8.3	44	59	74	88	0.054



型号	代码	规格
HGA71	34	34

HGA71-34



优惠价	数量	1~9	10~
数量	1~9	10~	
价格	100%	另行报价	

交货期	数量
3	3