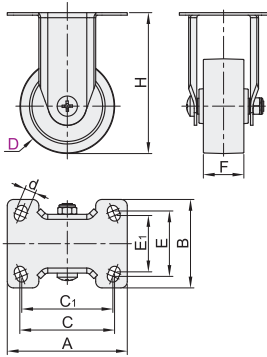


固定型/平底活动型

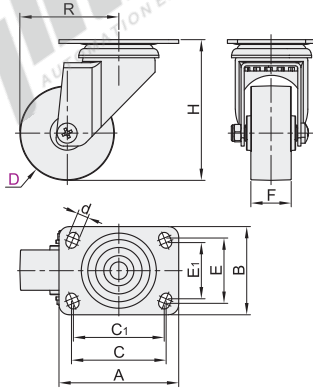
代码	支架				轮部			
	类型	材质	表面处理	刹车类型	代号	材质	颜色	轴承
CGK25	固定型	SUS304	抛光	—	NA	尼龙	白色	轴承
CGL25	平底活动型				SH	人造胶	灰色	轴套
CGL26					AR	聚氨酯	红色	单滚珠



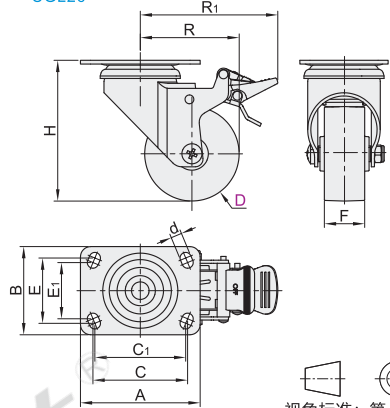
固定型
CGK25



平底活动型-无刹
CGL25



平底活动型-塑料双刹
CGL26



视角标准：第一视角

型号	代码	D	轮部代号	H	F	A	B	C	C1	E	E1	d	R	R1	容许载荷 (kg)	参考重量(kg)		
																CGK25	CGL25	CGL26
固定型	CGK25	75	NA	113.5									80	109	95	0.35	0.56	0.66
平底活动型	无刹	100	SH	126.5	32*	95	70	75	72	52	45	8.9	97	106	120	0.46	0.64	0.78
平底活动型	塑料双刹	125	AR	160.5									106	108	135	0.58	0.75	0.89

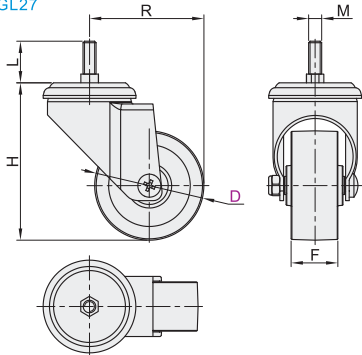
① *当轮部代号为AR时, F=30.

丝杆活动型

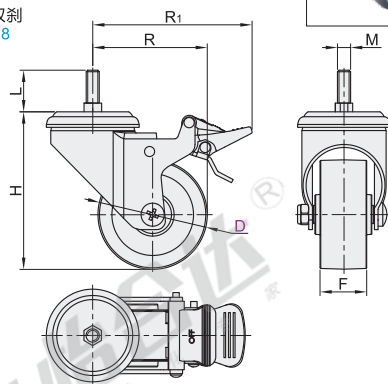
代码	支架				轮部			
	类型	材质	表面处理	刹车类型	代号	材质	颜色	轴承
CGL27	丝杆活动型	SUS304	抛光	—	NA	尼龙	白色	轴承
CGL28					SH	人造胶	灰色	轴套
					AR	聚氨酯	红色	单滚珠



无刹
CGL27



塑料双刹
CGL28



视角标准：第一视角

型号	代码	D	轮部代号	H	F	M	L	R	R1	容许载荷 (kg)	参考重量(kg)	
											CGL27	CGL28
无刹	CGL27	75	NA	116				71	106	95	0.5	0.62
丝杆活动型	塑料双刹	100	SH	136	32*	12	25	83.5	106.5	120	0.6	0.72
丝杆活动型	塑料双刹	125	AR	161				96	106.5	135	0.72	0.82

① *当轮部代号为AR时, F=30.

丝杆活动型

型号	代码	D	轮部代号	H
CGL27	75	NA	116	
	100	SH	136	

CGL27 - D75 - NA



优惠价	
数量	1~9 10~
价格	100% 另行报价

