

GV2系列电动机保护断路器

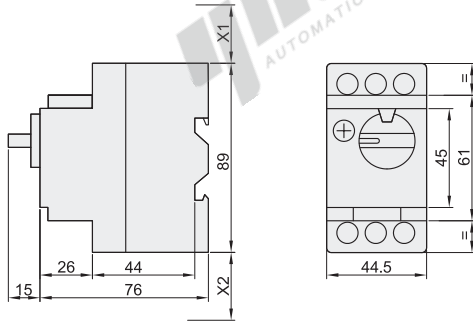
3极
施耐德品牌

特点:

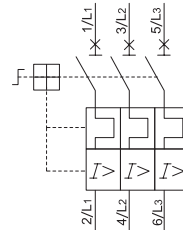
- 符合标准: IEC947-1, 947-2, 947-4-1, En60204, UI508, CSA C22-2n14, NFC63-650, 63-120, 79-130, VDE0113, 0660;
- 产品认证CCC, CE;
- 保护措施"TH".

注:

最大值 X2 = 40 mm;
X1 电气间隙= 40 mm, 适用于 Ue 415 V;
或 80 mm 适用于 Ue = 440 V;
或 120 mm 适用于 Ue = 500 和 690 V.



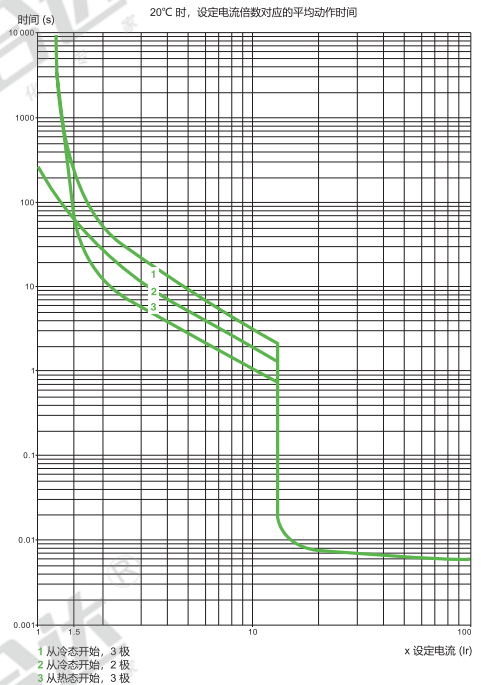
接线图



视角标准: 第一视角

型号	额定电流 (A)	极数	分断能力	架壳电流	额定电压	三相电机标准额定功率220V(KW)
GV2PM01C	0.1-0.16					—
GV2PM02C	0.16-0.25					—
GV2PM03C	0.25-0.40					—
GV2PM04C	0.40-0.63					—
GV2PM05C	0.63-1.0					—
GV2PM06C	1.0-1.6					—
GV2PM07C	1.6-2.5					0.37
GV2PM08C	2.5-4.0	3P	100KA	32A	400/415V AC	0.75
GV2PM10C	4.0-6.3					1.1
GV2PM14C	6.0-10					2.2
GV2PM16C	9.0-14					3
GV2PM20C	13-18					4
GV2PM21C	17-23					5.5
GV2PM22C	20-25					5.5
GV2PM32C	24-32					7.5

脱扣曲线图



技术参数

型号		GV2系列
防护等级符合 IEC 529标准	本体	IP20
	带罩	GV2M*01:IP41, GV2M*02:IP55
阻燃性能符合IEC 695-2-1 标准		960°C
最大工作海拔		2000M
适用电气隔离性能符合IEC 947-1 标准§7-1-6		是
缺相灵敏度		符合IEC 947-1§7-2-1-5-2标准
使用类别	IEC 947-2	A
	IEC 947-4-1	AC-3
额定工作电压(Ue) 符合IEC 947-2标准		690V
额定绝缘电压(Ui) 符合IEC 947-2标准		690V
额定工作频率 符合IEC 947-2标准		50/60HZ
额定冲击耐受电压(U imp) 符合IEC947-2的标准		6KV
机械寿命(次)(C.O.:闭合/断开)		100000
电气寿命(次)440V In/2		100000
安装方式		35mm导轨



型号
GV2PM01C
GV2PM02C

