

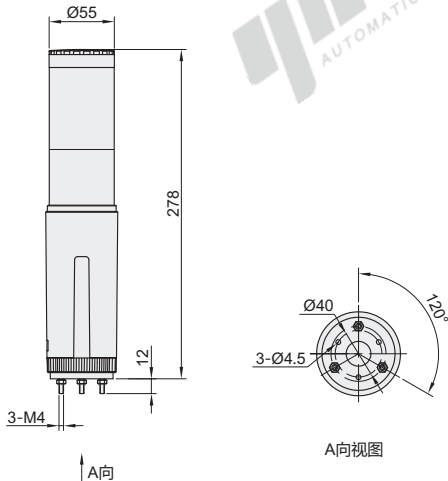
单层警示灯

高端设备专用型 灯罩直径 $\varnothing 55$

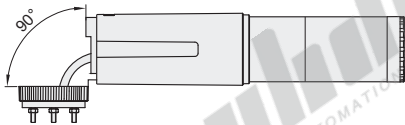
代码	类型	灯罩直径
ZHD73	高端设备专用型	$\varnothing 55$

特点

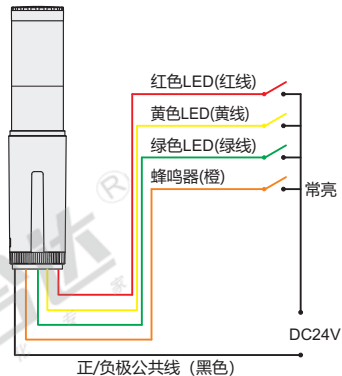
- 结构精巧美观，外观独特创新，功能齐全，性价比极高；
- 采用高亮LED贴片，高亮度，大角度、低热阻、色区集中，超低光衰工艺，超长寿命；
- 整体结构设计散热良好，并采用极优质驱动板全面综合保障灯具整体寿命；
- 内部电子元件放置合理，严格保障灯具安全高效的工作。



A(可折式)



接线图



视角标准：第一视角

型号		安装方式	功能	颜色顺序	接线方式	灯罩直径 (D)	额定电压	防护等级
代码	颜色层数							
ZHD73	1(1层)	A(可折式)	B(常亮) F(常亮带蜂鸣)	RYG (红黄绿)	电源直接输入型 (共正/负通用)	55	DC24V	IP50

请按图示订货

型号		安装方式	功能	颜色顺序
代码	颜色层数			
ZHD73	1(1层)	A(可折式)	B F	RYG (红黄绿)

ZHD73-1-A-B-RYG

性能参数

输入电压	DC24V
输入电流	60~190mA
功率	1.4~4.5W
电线长度	约0.5m
光源	贴片2835 LED
灯具寿命	50000小时
灯体颜色	银色
材质	灯罩：PC 灯壳：ABS
发光角度	360°
蜂鸣器	>90dB

环境要求

运行温度	-20~45°C
储存温度	-40~70°C
运行湿度	10~90%
储存湿度	10~90%