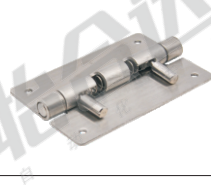
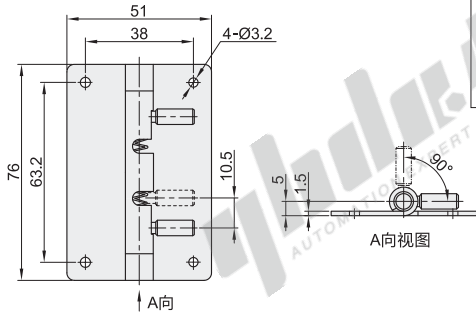


不锈钢蝶形铰链

调节弹力方型/限位型/转轴分中方型 平型

调节弹力方型

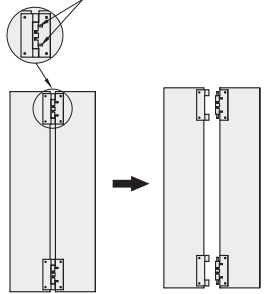
代码	类型	材质	表面处理
HFV06	调节弹力方型 圆孔型	SUS304	拉丝



EX

Example
使用示例

拉销轴，抵住弹簧，可以卸掉门



视角标准：第一视角

型号	负载 (Kg)	参考重量 (Kg/pcs)
HFV06 76	10	0.07



型号	规格
HFV06	76



优惠价	数量	1~9	10~
数量	1~9	10~	
价格	100%	另行报价	



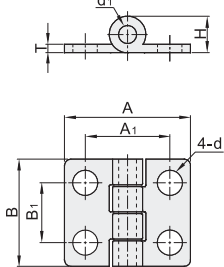
交货期	1
-----	---

□ 容许负载为使用2个时的数值。

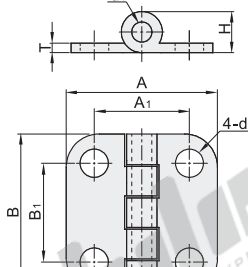
限位型(经济型)

代码	类型	材质	表面处理
HFG21	限位型 圆孔型 经济型	SUS304	镜面抛光

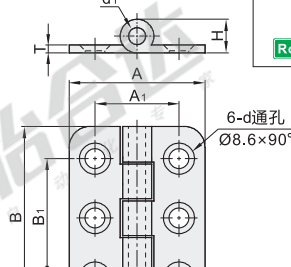
规格：36



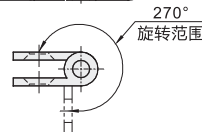
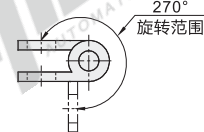
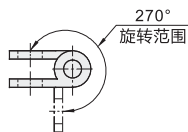
规格：50



规格：75



RoHS



视角标准：第一视角

型号	A	B	A1	B1	H	T	d	d1	负载 (kg)	参考重量 (kg/pcs)
HFG21	36	48	36	36	20	9		5	7	0.04
	50	44	50	28	34	2	5	4	12	0.05
	75	50	75	34	59					

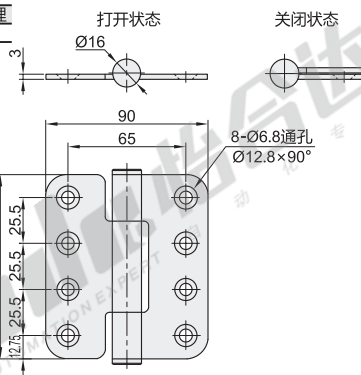


型号	规格	A
HFG21	36	48
HFG21	50	44
HFG21	75	50

□ 容许负载为使用2个时的数值。

转轴分中方型

代码	类型	材质	表面处理
HFV26	转轴分中方型 锥孔型	SUS304	拉丝



视角标准：第一视角

型号	负载 (Kg)	参考重量 (Kg/pcs)
HFV26 102	15	0.22



型号	规格
HFV26	102



优惠价	数量	1~9	10~
数量	1~9	10~	
价格	100%	另行报价	



交货期	1
-----	---

□ 容许负载为使用2个时的数值。