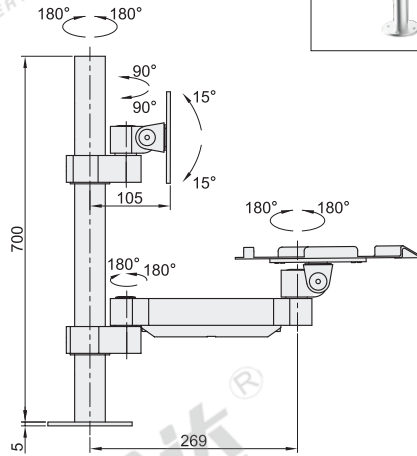
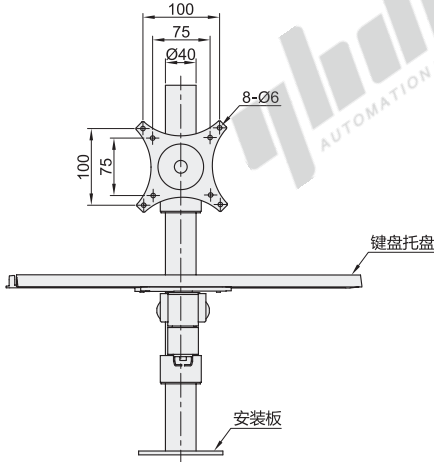


# 显示器支架

## 立柱锁紧·普通型·单臂

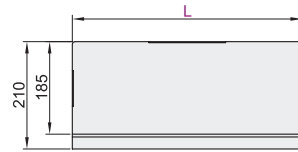
通用键盘 单显示器 立式/吊顶安装

代码	类型	键盘折叠	支架安装方式	材质	颜色
NHD19	普通型 单臂	否	锁孔安装	铝合金	银色



安装板尺寸

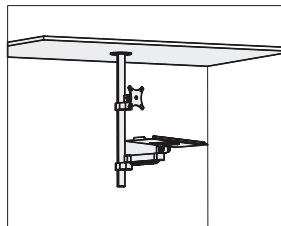
键盘托盘尺寸



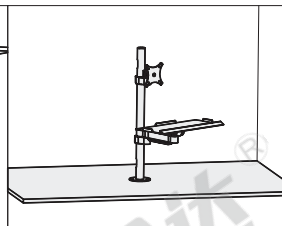
视角标准：第一视角

**EX** Example 使用示例

吊顶安装



立式安装



型号		适用显示器尺寸	最大负重	附件
代码	L			
NHD19	450	15" ~ 27"	8kg	螺丝配件包
	600			



型号	
代码	L
NHD19	450
	600
NHD19—L450	



优惠价		
数量	1~4	5~
价格	100%	另行报价



交货期  
**7**