

工频交流高压电源



◆ 产品概述

AP-AC2455 系列电源是安平公司（AP&T）生产的静电消除器专用高压电源系列产品之一，是用于对目标物表面静电进行控制，从而实现对被消电物的静电安全防护目的而设计的一款工频交流高压电源，它是安平公司交流离子棒、离子风枪、离子风嘴等产品的专用配置电源。

◆ 产品特点

- ▶ 具有过压、短路保护特性。
- ▶ 高电压，微电流工作。
- ▶ 插拔式接口，操作、安装方便。
- ▶ 性能优良，安全可靠。
- ▶ 具备高压短路保护功能，设备短路时，自动切断电源。

◆ 规格参数

型 号	AP-AC2455-28A	AP-AC2455-28B
输入电压	AC220V/50Hz 或 AC110V/60Hz	
输出电压	AC2800V	
功 率	20W	
工作温度	0°C—45°C	
工作湿度	<75%RH	
外形尺寸	184*118*105 (L*W*H)	
净 重	2600g	
毛 重	3100g	

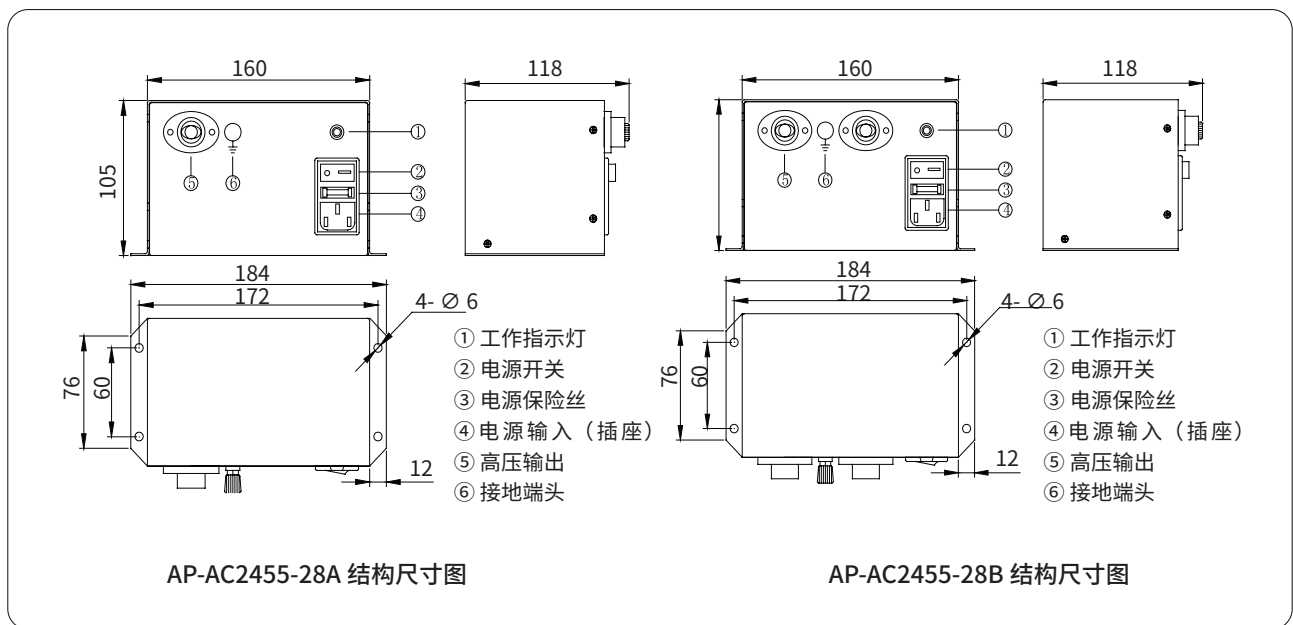
◆ 安装使用指导

- ▶ 将国标电源线插头插入市电插座。
- ▶ 将静电消除装置的高压接头插入电源高压输出座内，并将其接地端子连接到高压电源接地螺柱上。
- ▶ 开启电源开关，开关指示灯亮显示电源工作。

◆ 产品外观介绍



◆ 外形尺寸图



◆ 电源维护

高压电源面板上的红色开关工作指示灯如熄灭不亮，应停止使用，并经专业维护人员检查修复，待检测电性能指标正常后方可使用。

▲ 安全警示

- 在安装和使用本设备之前请仔细阅读使用说明书。
- 电源箱的工作输入电源必须可靠连接交流设备地线，接地电阻小于1欧姆；否则易导致消电器和高压电源异常甚至损坏。
- 不宜在 > 70% 湿度环境中使用本设备。
- 严禁在易燃和易爆环境中使用本设备。
- 严禁擅自拆卸产品，内部维护和修理必须由专业人员进行。
- 产品工作时严禁沾染液体，否则会发生异常，导致触电或火灾。
- 检查或更换产品时，须关闭电源，否则可能会造成触电或火灾。
- 产品专为除静电而设计，严禁做其它用途，任何非正常使用可能会造成机器故障、触电、火灾等隐患。
- 产品通电前，请检查输入电压，任何不符合规格的电源供电会给产品造成损坏甚至故障。
- 请定期检查产品电源线，如有破损请立即更换，否则易造成漏电、工作异常等问题。

▲ 售后服务

- ▶ 高压电源出厂前经严密的测试检验、老化处理，性能完全达到使用说明所标注的相关指标。
- ▶ AP&T 对用户作如下承诺：从购买之日起一年内，本公司免费修理或更换任何经本公司检查已经具有缺陷的零部件。
但此项承诺不适用以下情况：
 - A：设备被错误使用、安装；
 - B：使用过程中的疏忽、意外所致的损坏；
 - C：自行改动、拆装或已经其他非安平公司授权的服务部门维修过。
- ▶ 除上述规定的部件修理或更换外，AP&T 不承担任何因产品错误使用而产生的相关责任。

◆ 包装附件

- 1、保修卡
- 2、说明书
- 3、合格证
- 4、国标电源线

AP&T®

安平静电

专业创造价值

SPECIALITY CREATES VALUE

专业提供静电分析智能监控及静电消除