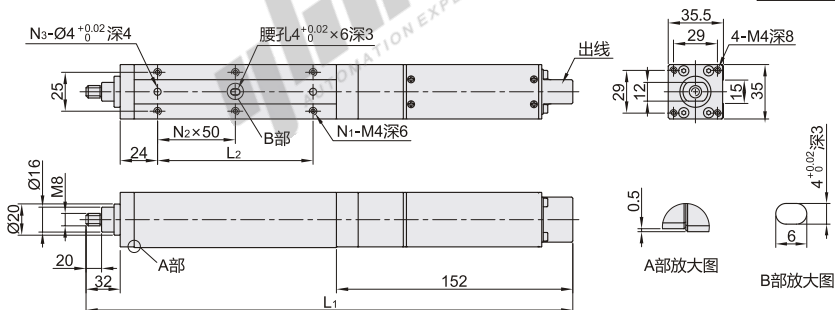
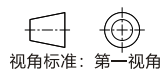
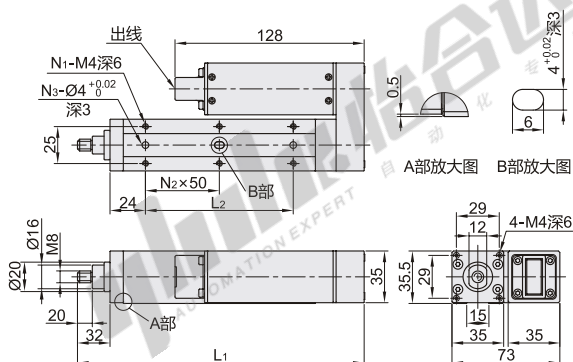


代码	类型	材质	表面处理
NHM45	直接安装	AL	本色阳极氧化
NHM47	折叠安装		

直接安装
NHM45



折叠安装
NHM47



代码	缸径	行程	线缆长度(m)	驱动器类型	导程	电机	最大速度(mm/s)	最大负载(N)		重复定位精度(mm)	轴不旋转精度(°)	动态负载允许力矩(N·m)	额定电压(V)	额定电流(A)	防护等级	使用环境	L_1	L_2	N_1	N_2	N_3	重量(kg)
								水平	垂直													
直接安装 NHM45	35	50	3	无指定(标准驱动器) TCP(Modbus TCP) PN(PROFINET) ECAT(Ether CAT)	2	50W伺服电机	100	30	15	± 0.02	± 1.5	MR:3 MP:1.9 MY:1.9	DC24 $\pm 10\%$	2	IP40	0~40°C 85%RH以下, 无结露情况	273	50	4	1	1	0.7
		100	5														323	100	6	2	2	0.9
		150	7														373	150	8	2	3	1.1
折叠安装 NHM47	35	50	7	ECAT(Ether CAT)	2	50W伺服电机	100	30	15	± 0.02	± 1.5	MR:3 MP:1.9 MY:1.9	DC24 $\pm 10\%$	2	IP40	0~40°C 85%RH以下, 无结露情况	204	100	6	2	2	1.1
		100	5														254	100	6	3	2	1.3
		150	7														373	150	8	2	3	1.1



型号			
代码	缸径	行程	线缆长度(m)
NHM47	35	50	3
NHM47	35	100	5
NHM47	35	150	7

无指定(标准驱动器)
TCP(Modbus TCP)



优惠价	
数量	价格
1~5	100% 另行报价
6~	100% 另行报价



交货期
14

NHM47-35-100-5-TCP