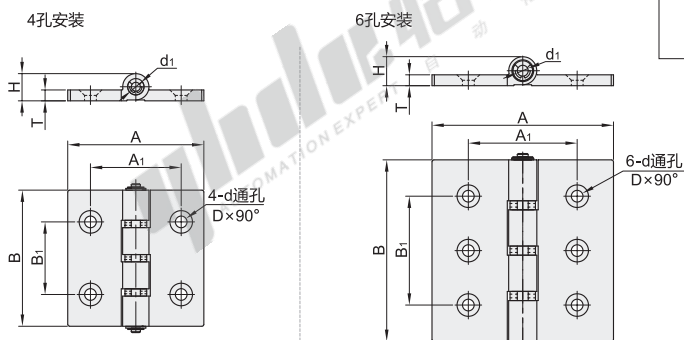


推力轴承型 ▶ 平型无尘蝶形铰链



代码	类型	材质	表面处理/颜色
J-HFB10	推力轴承型 锥孔型	SUS316	镜面抛光
HFB30		PA6	黑色
HFB31		A6063-T5	喷砂本色阳极氧化

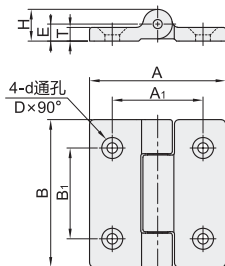
J-HFB10(SUS316)



HFB30(PA6)

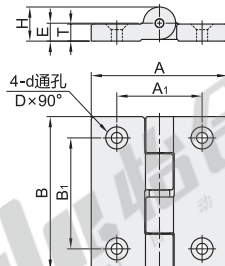
4孔安装

规格: 46/65



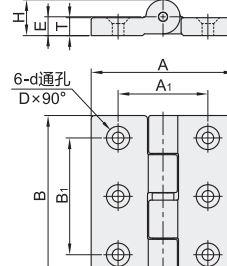
6孔安装

规格: 75



6孔安装

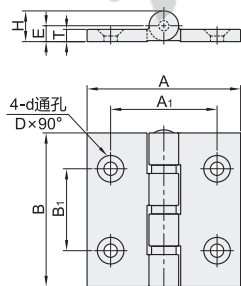
规格: 90



HFB31(A6063-T5)

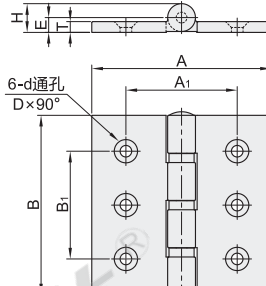
4孔安装

规格: 50/65/75



6孔安装

规格: 100



视角标准: 第一视角

型号	规格	安装孔数	A	B	A ₁	B ₁	H	T	D	d	d ₁	E	负载 (kg)	参考重量 (kg/pcs)
(SUS316) J-HFB10	50	4孔安装	50	50	30	30	12	6	12.6	6.5	4	—	51	0.12
	65		65	65	40	35	14						52	0.21
	75	75	75	50	40	15	75						0.29	
	100	6孔安装	100	100	60	60	16						135	0.52
(PA6) HFB30	46	4孔安装	44	46	28	25	14	6	10.4	5.5	—	7.5	0.03	20
	65		60	65	40	40							8	
	75	70	75	46	45	8							0.06	
	90	6孔安装	80	90	50	65							20	
(A6063-T5) HFB31	50	4孔安装	50	50	32	30	12	6	12.6	6.6	—	6.25	0.13	20
	65		65	65	42	35	14						0.15	
	75	75	75	52	40	15	7.25						0.17	
	100	6孔安装	100	100	62	60	16						8.25	

ⓘ 容许负载为使用2个时的数值。



型号	代码	规格
J-HFB10	50	65

J-HFB10 — 50



数量	1~9	10~
价格	100%	另行报价



ⓘ J-HFB10



ⓘ HFB30/31

铰链