

丝杠支座组件

矮型

外压盖整合型传动座

代码	类型		材质			表面处理	
			①	③⑥	④	①③	④⑥
LEJ01	外压盖整合型 传动座	矮型	铸铁	S45C	SUJ2	磷化	发黑

构成零件

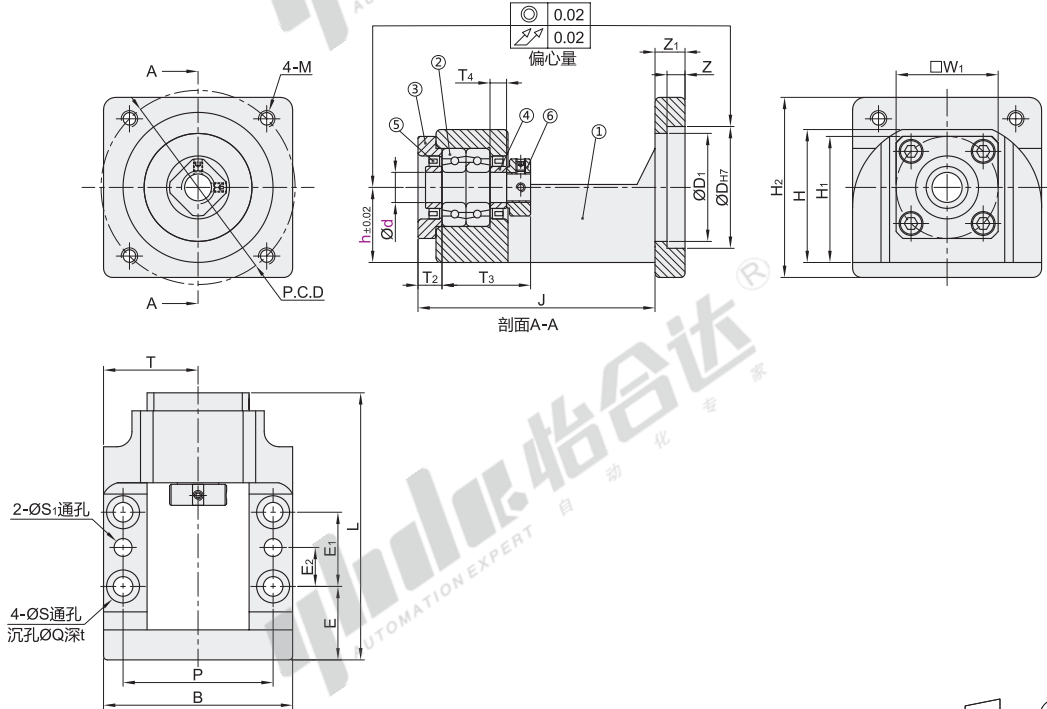
编号	零件名称	数量
①	传动座本体	1
②	轴承	1组
③	压板	1
④	间隔环	2
⑤	油封	2
⑥	锁紧螺母	1组



- ① ①②③⑤为一体，请勿拆解，否则将影响精度。
- ② 轴承已经封入适量锂皂基抗极压润滑脂
- ③ 使用之轴承经预压处理，轴向0间隙。
- ④ 轴承采用P5配对DF组装，最适宜滚珠丝杠使用。

锁紧螺母规格

适用丝杠轴径	适用 锁紧螺母
d	M6×0.75
6	M6×0.75
8	M8×1



视角标准：第一视角

代码	型号			L	B	W ₁	T	P	E	E ₁	E ₂	T ₂	T ₃	T ₄	J	D	D ₁	Z	Z ₁	H	H ₁	H ₂	S	Q	t	S ₁	P.C.D	M	建议 丝杠支座		建议 电机规格			
	适用 丝杠轴径	适用 电机法兰	中心高																										支撑侧	止口 规格	安装 P.C.D	安装 孔		
LEJ01	6	38	17	71	52	28	26	41	19	20	10	5.5	22	5	64	30	28	5	7	32	31	40	5.5	9.5	2	4.9	45	M3	LEB31-8	30	45	Ø3.4		
		40																															46	46
	38	45																															45	Ø3.4
	40	46																															46	Ø4.5

请按图示订货

代码	型号		
	适用丝杠轴径	适用电机法兰	中心高
LEJ01	8	38	17
		40	

LEJ01-d8-F40-h17



未税价(元)

优惠价

数量	1~4	5~
价格	100%	另行报价



交货期

7