

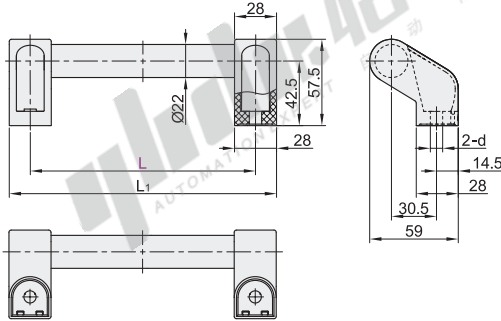
圆管斜拉型 · 双锥孔固定/四锥孔固定

外装型

管形拉手

双锥孔固定

代码	类型	安装孔	材质		表面处理/颜色	
			支架	圆管	支架	圆管
XAH11	双锥孔固定	2锥孔	PA6+GF30	A6063	黑色	本色阳极氧化



视角标准：第一视角

代码	型号	L	L ₁	d	参考重量 (kg/pcs)
XAH11	150	178			0.13
	200	228			0.14
	250	278			0.16
	300	328	8.2		0.17
	400	428			0.21
	500	528			0.24
	600	628			0.27

请按图示订货

代码	型号
XAH11	L250
XAH11	L300

XAH11 — L250

优惠价

数量	1~9	10~
价格	100%	另行报价

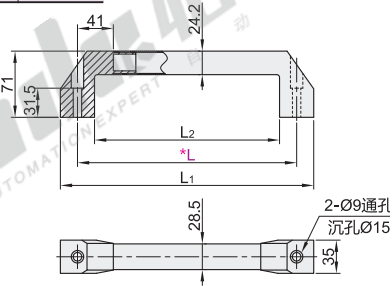
未税价(元)

交货期

1

外装型·方管型

代码	类型	材质		表面处理/颜色	
		支架	方管	支架	方管
XAH21	方管型	PA	A6063	黑色	喷塑银色
XAH22					喷塑黑色



视角标准：第一视角

*L尺寸可定制，详情请咨询怡合达。

代码	型号	L	L ₁	L ₂	参考重量 (kg/pcs)
XAH21 XAH22	250	286	210		0.10
	300	336	260		0.13
	400	436	360		0.18
	500	536	460		0.24
	600	636	560		0.30

请按图示订货

代码	型号
XAH21	L250
XAH21	L300

XAH21 — L250

优惠价

数量	1~9	10~
价格	100%	另行报价

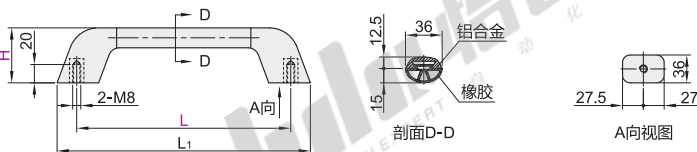
未税价(元)

交货期

3

内装型·防滑型

代码	类型	材质		表面处理/颜色	
		支架	圆管	支架	圆管
XAH26	防滑型	PA	A6063+橡胶	黑色	银色烤漆



视角标准：第一视角

代码	型号	L	H	L ₁	参考重量 (kg/pcs)
XAH26	300		354		0.10
	400	77	454		0.15
	626		680		0.25
	400	128	454		0.18

请按图示订货

代码	型号
XAH26	L300 — H77
XAH26	L400 — H77

XAH26 — L300 — H77

优惠价

数量	1~9	10~
价格	100%	另行报价

未税价(元)

交货期

3