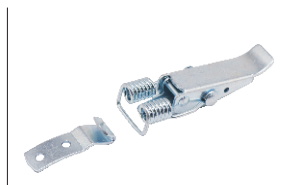


弹簧型搭扣

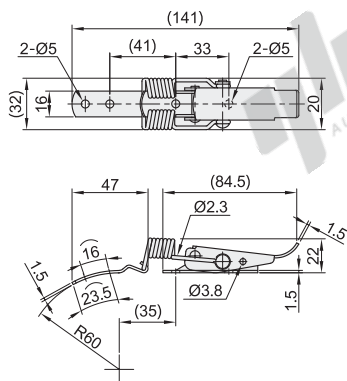
普通型 · 窄型

代码	类型		材质	表面处理
HFQ57	普通型	窄型	SUS304	滚筒研磨
HFQ58			SPCC	镀彩锌

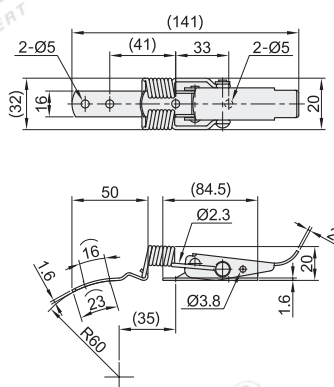
① 本图表示紧固余量为0mm时的场合。



HFQ57



HFQ58



视角标准：第一视角

型号		参考重量 (kg/pcs)
代码	规格	
HFQ57	47	0.076
HFQ58	50	



型号	
代码	规格
HFQ57	47
HFQ58	50



优惠价	
数量	价格
1~9	100%
10~	另行报价



交货期
3