

丝杠支座组件

长型 整合型传动座



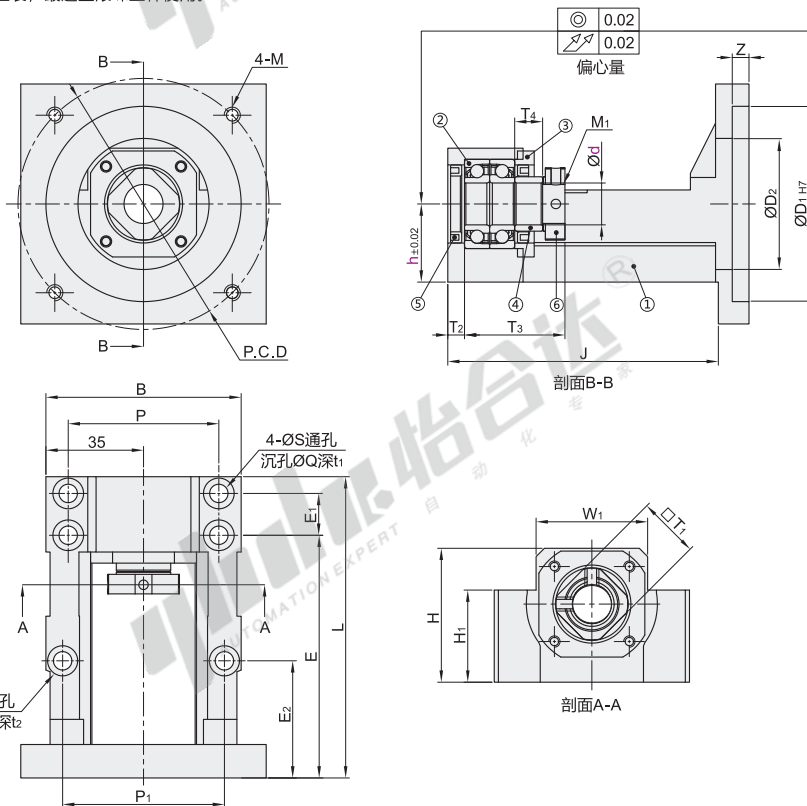
代码	类型	长型	材质		表面处理
			①	③④⑥	①③④⑥
LEF05	整合型传动座	长型	铸铁	S45C	发黑

构成零件

编号	零件名称	数量
①	传动座本体	1
②	轴承	1组
③	压板	1
④	间隔环	2
⑤	油封	2
⑥	锁紧螺母	1组

① 使用之轴承经预压处理，轴向0间隙。

② 轴承采用P5配对DF组装，最适宜滚珠丝杠使用。



视角标准：第一视角

代码	型号	适用丝杠轴径 d	适用电机法兰 F*	中心高 h	适用电机类型	ØD1	P.C.D	M	Z	ØD2	B	P	P1	L	J	E	E1	E2	S	Q	t1	t2	H	H1	W1	T1	T2	T3	T4	M1	建议丝杠支撑规格	建议电机规格			
						支撑侧	止口规格	安装规格	P.C.D																										
LEF05	15	60	28	28	伺服电机	50	70	M5		36					98	89	77		32														50	70	
		80S			70	90	M6	6	47	70	54	58	108	97	87	15	42	6.6	11	7	2	48	33	40	22	6	36	10	M15×1.0	LEB71-15	70	90			
		80S	38.1	66.7	M4		36				98	89	77		32																			38.1	66.7
		86	73	98.4	M6		47				108	97	87		42																			73	98.4

① *带S为松下电机，不带有其它品牌电机。

请按图示订货

代码	型号		
	适用丝杠轴径 d	适用电机法兰 F	中心高 h
LEF05	15	60	28
		80S	

LEF05—d15—F60S—h28

优惠价
数量 1~4 5~
价格 100% 另行报价
未税价(元)

交货期
7