

中国规格AC电源线

◀ 3芯弯头圆插带插口

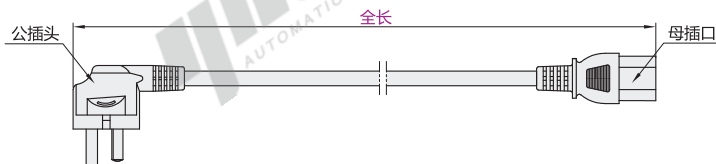
AC
电源线

代码	类型	线缆材质	颜色
ZKA05	3芯弯头圆插带插口	PVC	黑色

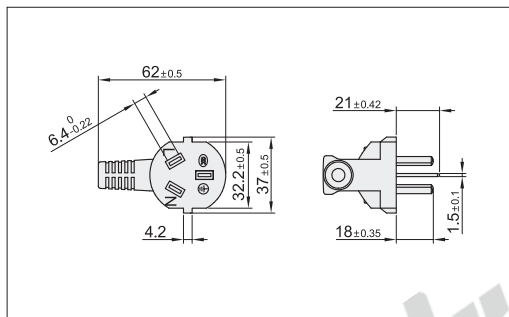
CCC



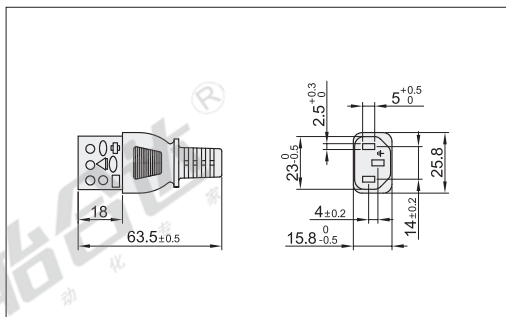
- 特点:
- 采用PVC线缆;
 - 额定值: AC250V、10A;
 - CCC认证;
 - 可选2, 3, 5米长度。



公插头尺寸



母插口尺寸



视角标准: 第一视角

型号		全长公差(mm)	线缆标准	芯线尺寸(mm ²)	线缆截面直径(mm)	额定电压	额定电流
代码	全长(m)						
ZKA05	2	±35	RVV	3×1.0		AC 250V	10A
	3	±50					
	5	±80					



请按图示订货

型号		线缆标准
代码	全长	
ZKA05	2	RVV
	3	

ZKA05-2

怡合达
AUTOMATION EXPERT 自动化专家