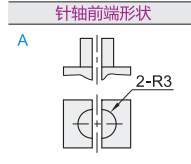
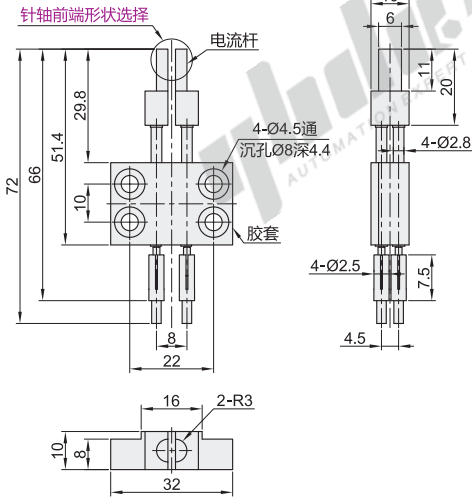


工作弹力600g

代码	类型	材质			表面处理
		电流杆	胶套	弹簧	电流杆
PWD01	探针	OCV测试用	铍铜	POM	SUS304 镀金



视角标准：第一视角

型号		工作行程 (mm)	最大行程 (mm)	工作弹力 (g)	额定电流 (A)	接触阻值 (mΩ)	更换参考使用次数
代码	针轴形状						
PWD01	A	5.0	9.8	600	≤50	≤2	30万次



型号	
代码	针轴形状
RWDD1	A

PWD01—A



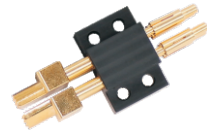
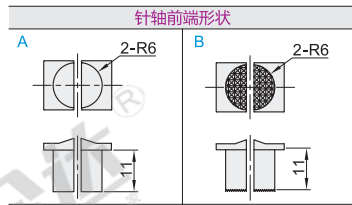
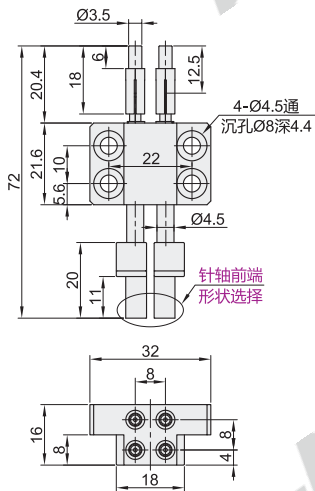
● 优惠价

数量	1~99	100~
价格	100%	另行报价



工作弹力840g

代码	类型	材质			表面处理
		电流杆	胶套	弹簧	电流杆
PWD07	探针	OCV测试用	黄铜	POM	SUS304 镀金



视角标准：第一视角

型号		工作行程 (mm)	最大行程 (mm)	工作弹力 (g)	最大弹力 (g)	额定电流 (A)	接触电阻 (mΩ)	更换参考使用次数
代码	针轴形状							
PWD07	A	6.5	9.8	840	1040	≤50	≤2	3万次
	B							



型号	
代码	针轴形状
RWDD7	A

PWD07—A



● 优惠价

数量	1~99	100~
价格	100%	另行报价

