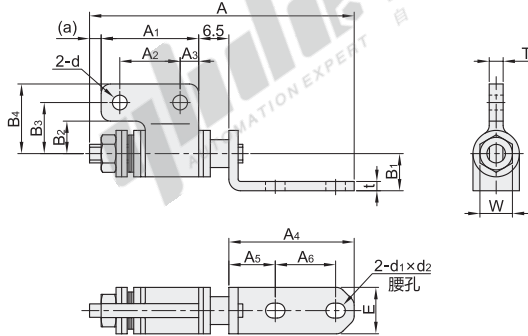


□ L型

代码	类型	材质	表面处理
HFK72	可调阻尼型 圆孔型	ZDC	镀粉雾铬

● 特点

- 可以将门保持在任意角度。
- 可以通过调节螺母调整扭矩值。



视角标准：第一视角

型号		A	A <sub>1</sub>	A <sub>2</sub>	A <sub>3</sub>	A <sub>4</sub>	A <sub>5</sub>	A <sub>6</sub>	B <sub>1</sub>	B <sub>2</sub>	B <sub>3</sub>	B <sub>4</sub>
HFK72	57	57	21	13	4	27	10	13	8	7	11	15
	62.5	62.5	24	14	5	30.5	11.5	14	10	8	13	18
	71	71	25	15		33	13	15		10	15	20

型号		E	d	T	t	(a)	d <sub>1</sub> ×d <sub>2</sub>	W	设定扭矩 (N·m)	额定负载扭矩 (N·m)	参考重量 (kg/pcs)
HFK72	57	10	3.2	3		2.5	4.2×3.2	7	0.69±20%	0.39~0.78	0.018
	62.5	11	4.2	4	2	1.5	5.2×4.2	8	1.08±20%	0.49~1.28	0.026
	71	13				6.5		10	1.37±20%	0.59~1.77	0.039

① 扭矩值为单个铰链时的扭矩，建议一扇门使用不超过3个铰链。

② 请不要使用润滑油等。



请按图示订货

型号	
代码	规格
HFK72	57
HFK72—57	



未税价(元)

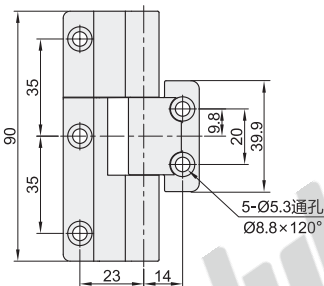
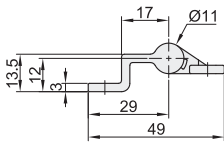
优惠价	
数量	1~9 10~
价格	100% 另行报价



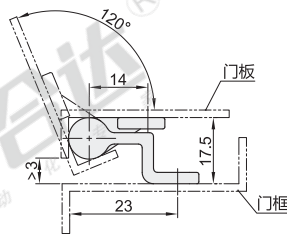
交货期	
35	

□ 单折型

代码	类型	调整角度	材质	表面处理
HFK60	阻尼型 锥孔型	最大开启角度120°	ZDC	镀锌



EX Example 使用示例



视角标准：第一视角

型号		扭矩 (N·m)	负载(kg)		参考重量 (kg/pcs)
HFK60	90	1.8±20%	径向	轴向	0.1
			30	100	



型号	
代码	规格
HFK60	90
HFK60—90	



优惠价	
数量	1~9 10~
价格	100% 另行报价



交货期	
3	