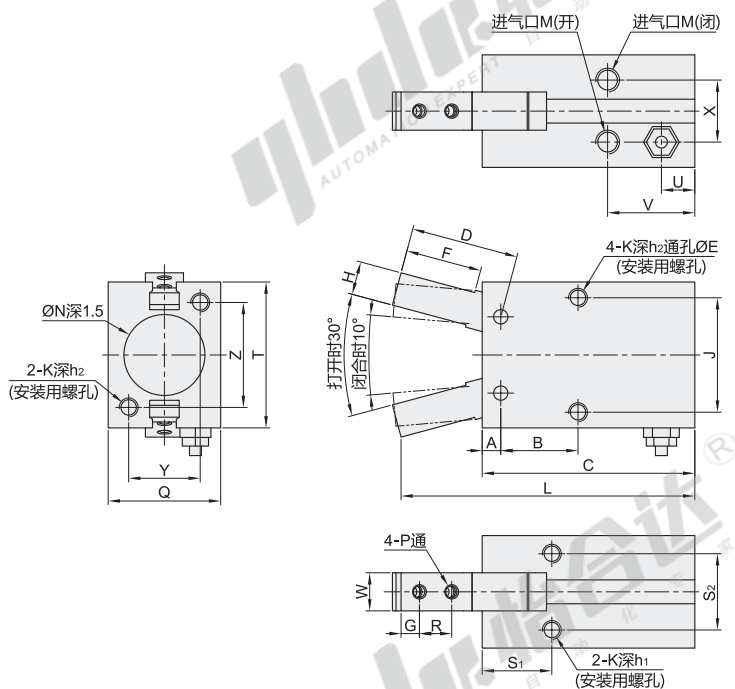


气动夹爪

气动Y型爪

代码	类型	动作形式
NIQ34	气动Y型爪 支点开闭型	双作用



视角标准：第一视角

型号		使用流体	使用压力范围 (MPa)	重复精度	环境及流体温度 (°C)	最高使用频率 (c.p.m)	重量 (g)
代码	缸径						
NIQ34	16	空气	0.25~0.6	±0.01	-10~60	180	108
	20						177

缸径	A	B	C	D	E	F	G	H	J	K	h ₁	h ₂	L	M
16	3.9	16.2	44.6	22.6	3.4	16	4	7	24	M4	8	8	62.5	M5
20	4.5	21.7	55.2	28	4.3	20	5.2	8	30	M5	10	10	78.7	

缸径	N	P	Q	R	S ₁	S ₂	T	U	V	W	X	Y	Z
16	17	M3	23.6	7	10.7	16	30.6	7	18.3	8	13	15	22
20	21	M4	27.6	9	15.7	8.6	42	7.5	22.2	10	15	18	32