

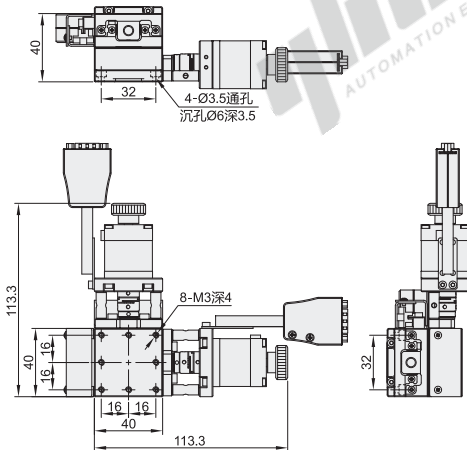
电动位移台

XY轴·标准型 线性滚珠引导式

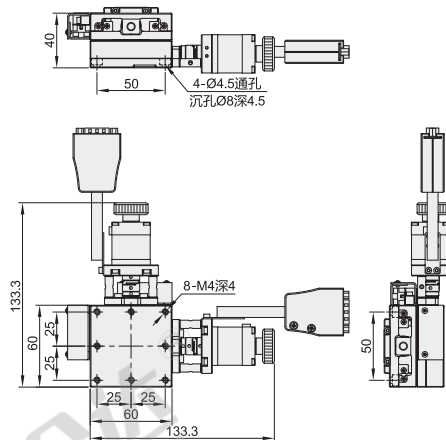
代码	类型	传动方向	传动方式	材质	表面处理
EHB21	线性滚珠引导式	XY轴	滚珠丝杠	不锈钢	无电解镀镍

① 导程：1mm，如需其他导程，请另行咨询。

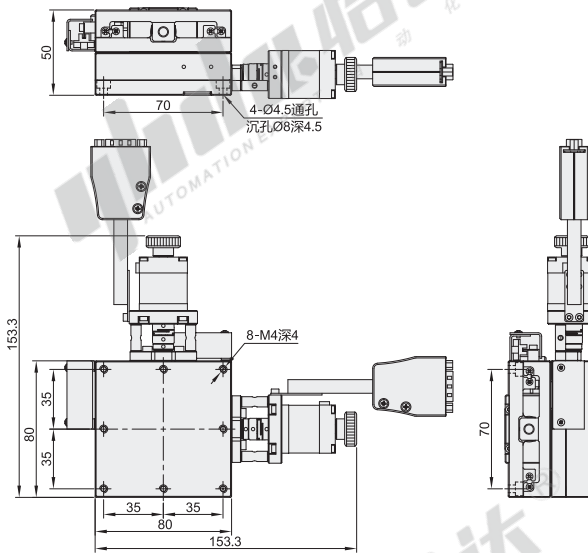
规格：4015



规格：6015



规格：8015



视角标准：第一视角

代码	规格	驱动器选择	线缆选择	台面尺寸 (mm)	行程 (mm)	电机	接头	最大速度 (mm/sec)	单向定位精度 (mm)	重复定位精度 (mm)	反向间隙 (mm)	平行度 (mm)	运动平行度 (mm)	载重 (kgf)	重量 (kg)
EHB21	4015	无指定(无驱动器) A(怡合达驱动器)	无指定(无线缆) 2(2m长线缆)	40×40	±7.5	二相 步进	D-SUB-15P	10	0.01	±0.001	0.005	0.06	0.01	9.5	0.6
	6015	B(鸣志驱动器)	4(4m长线缆)	60×60										11.5	1.0
	8015	①驱动器详细 参数见下表。	②接头类型： HRS-15P接头	80×80										13	1.6

① 传感器：限位+原点，NPN开路输出。② 需接地线，避免静电干扰。③ 位移台使用为弱电，与强电缆共同排布时会出现信号干扰，请务必采取屏蔽措施。



型号		驱动器选择	线缆选择
代码	规格		
EHB21	4015	A(怡合达驱动器)	2(2m长线缆)
	6015	B(鸣志驱动器)	4(4m长线缆)

EHB21—4015—A—4

④ 驱动器参数表

驱动器	A(怡合达驱动器)	B(鸣志驱动器)
电压	DC12-40V	DC12-48V
驱动电流	0.5-2.6A/相	0.3-2.2A/相
细分	16档	16档