

# 橡胶减震座

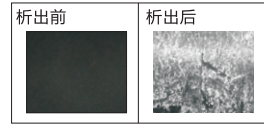
## ◀ 外螺纹固定板

代码	类型		材质		橡胶硬度	表面处理
			橡胶主体	金属零件		
NHF11	外螺纹固定板	经济型	天然橡胶	S45C	肖氏A60	镀锌
NHF15						
NHF31		耐臭氧型	氯丁橡胶	S45C	肖氏A45	
NHF35						
NHE43	导电型	导电性丁腈橡胶	SUS304	肖氏A60	—	

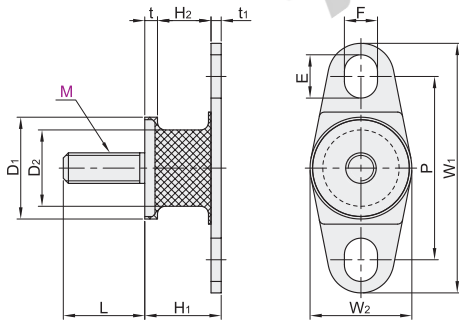


- ① 由于生产工艺原因，可能导致少量橡胶/粘接剂残留，不影响产品性能。
- ② 由于产品含有防老化添加剂，产品表面会持续缓慢析出白色蜡质，属于正常现象，不影响产品性能。

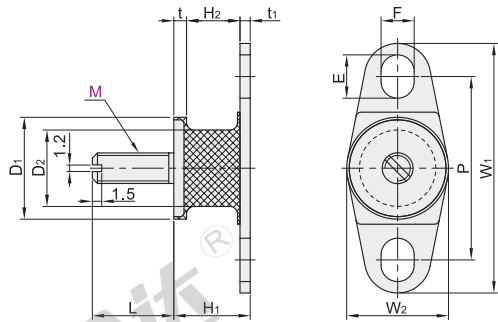
◻ 白蜡析出前后



NHF11/15/31



NHF35/NHE43



① 仅金属零件材质为SUS304时，螺纹顶端有扳手位开槽。

视角标准：第一视角

型号		M	D1	D2	H1	H2	t	t1	L	W1	W2	E	F	P	Z方向			X方向	刚性比 kx/kz	
代码	规格														容许负载N {kgf}	标准负载 N(kgf)	弹簧常数N/mm {kgf/cm}	容许负载 N(kgf)		
经济型 NHF11	2015	6	20	15	15	10.5	2.5	2.0	16	49	20	8.5	6.5	36	280(29)	98~160(10~16)	130(130)	69(7)	0.15	
	2020				20	15.5									180(18)	59~98(6~10)	78(80)	49(5)	0.19	
	2518				18	12									3.5	18	56	25	490(50)	128~250(13~25)
	2527	25	20	27	21	3.2	23	62	30	310(32)	88~160(9~16)	93(95)	59(6)	0.20						
	耐臭氧型 NHF31	3018	8	30	25	18	12	2.5	2.5	23	62	30	8.5	6.5	48	890(91)	226~450(23~46)	310(320)	170(17)	0.16
		3026				26	20									3.5	69	35	140(145)	120(12)
3526		35				30	26									20	3.5	69	35	980(100)
4025	40	34	25	19	28	76	40	11	9	60	1810(185)	363~930(37~95)	340(350)	360(37)	0.17					

型号		M	D1	D2	H1	H2	t	t1	L	W1	W2	E	F	P	Z方向			X方向	刚性比 kx/kz		
代码	规格														容许负载N {kgf}	标准负载 N(kgf)	弹簧常数N/mm {kgf/cm}	容许负载 N(kgf)			
经济型 NHF15	2015	6	20	15	15	10.5	2.5	2.0	16	49	20	8.5	6.5	36	170(17)	59~96(6~10)	78(78)	41(4.2)	0.15		
	2020				20	15.5									110(11)	35~59(3.5~6)	47(48)	29(3)	0.19		
	2518				18	12									3.5	18	56	25	290(30)	76~150(7.7~15)	120(120)
	2527	25	20	27	21	3.2	23	62	30	190(19)	53~96(5.4~10)	56(57)	35(3.6)	0.20							
	3018	8	30	25	18	12	2.5	2.5	23	62	30	8.5	6.5	48	530(55)	138~270(14~28)	190(192)	100(10)	0.16		
	3026				26	20									3.5	69	35	370(37)	93~180(9.5~19)	84(87)	72(7.2)
3526	35				30	26									20	3.5	69	35	590(60)	147~290(15~30)	140(144)
4025	40	34	25	19	28	76	40	11	9	60	1090(111)	218~560(22~57)	200(210)	220(22)	0.17						

型号		M	D1	D2	H1	H2	t	t1	L	W1	W2	E	F	P	最大负载 N(kgf)	建议使用负载 N(kgf)	弹簧常数N/mm {kgf/mm}	X方向	刚性比 kx/kz	
代码	规格																	最大负载 N(kgf)		
耐臭氧型 NHF35 导电型 NHE43	2015	6	20	15	15	10.5	2.5	2.0	16	49	20	8.5	6.5	42	280(29)	98~191(10~19)	130(130)	69(7)	0.15	
	2020				20	15.5									180(18)	59~98(6~10)	78(80)	49(5)	0.19	
	2518				18	12									3.5	20	56	25	490(50)	112~250(11~25)
	3018	8	30	25	18	12	2.5	2.5	23	62	30	8.5	6.5	48	890(91)	226~450(23~46)	310(310)	170(17)	0.16	
	3026				26	20									3.5	610(62)	147~300(15~31)	140(145)	120(12)	0.19
	4025				40	34									25	19	3.5	33	76	40

① 带\*规格仅适用NHE43。



请按图示订货

型号		M
代码	规格	
NHF31	2015	6
NHF31	2518	

NHF11—2015—M6

型号		M
代码	规格	
NHF15	2015	6
NHF15	2518	

NHF15—2015—M6

型号		M
代码	规格	
NHF35	2015	6
NHE43	2518	

NHF35—2015—M6



未税价(元)

● 优惠价

数量	1~9	10~
价格	100%	另行报价



交货期

15