

# 经济型方形丝杠支座组件

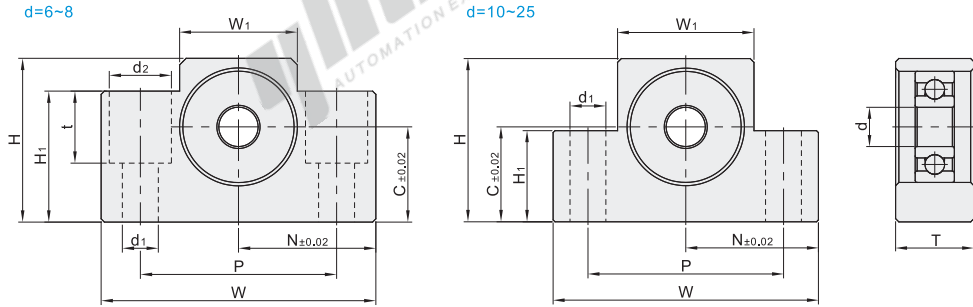
支撑侧  
低肩型 普通型

代码	类型	材质	表面处理	
			①	①③
E-LEB31	普通型 支撑侧	S45C	发黑	

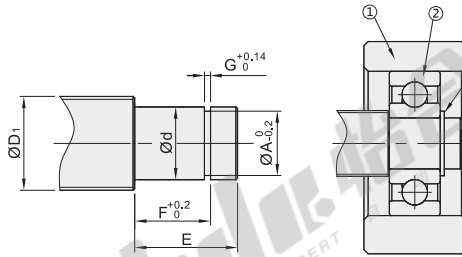
- ① 轴承已封入适量锂皂基抗极压润滑脂。
- ② 轴承为双铁盖。
- ③ 使用径向轴承、最适用于一般精度、高速旋转用途。

### 构成零件

编号	零件名称	数量
①	轴承座本体	1
②	径向轴承	1
③	C型挡圈	1



### 建议轴端加工尺寸



视角标准：第一视角

型号	规格	Ød	T	W	H	C	W <sub>1</sub>	H <sub>1</sub>	P	Ød <sub>1</sub>	Ød <sub>2</sub>	t	N	建议轴端加工尺寸						使用C型挡圈	
														搭配丝杠轴径		轴端部外径		挡圈沟槽尺寸			
														ØD <sub>1</sub>	Ød	ØA	E	F	G		
E-LEB31	6	6	12	42	25	13	18	20	30	5.5	9.5	11	21	8	6 <sup>-0.005/-0.012</sup>	5.7	9	6.8	0.8	TBP01-6	
	8		14	52	32	17	25	26	38	6.6	11	12	26	10							
	10	8	20	70	43	25	36	24	52	9				35	12/14/15	8 <sup>-0.005/-0.012</sup>	7.6	10	7.9	0.9	TBP01-8
	12			14/15/16	10 <sup>-0.005/-0.012</sup>	9.6	11	9.15													
	15	15	80	49	30	41	25	60					40	18/20	15 <sup>-0.005/-0.014</sup>	14.3	13	10.15	1.15	TBP01-15	
	15B			50																	
	20	20	26	95	58	56	30	75	11				47.5	25/28/30	20 <sup>-0.005/-0.014</sup>	19	19	15.35	1.35	TBP01-20	
	20B																				
	25	25	30	105	68	35	66	25	85					52.5	32/36	25 <sup>-0.005/-0.014</sup>	23.9	20	16.35	TBP01-25	



型号		Ød	T
代码	规格		
E-LEB31	6	6	12
	8		14

E-LEB31 — 6



优惠价	
数量	1~4 5~
价格	100% 另行报价

