

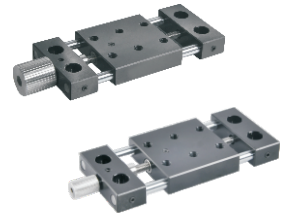
简易调整组件

X轴 · 标准型 · 厚度10 进给丝杠型

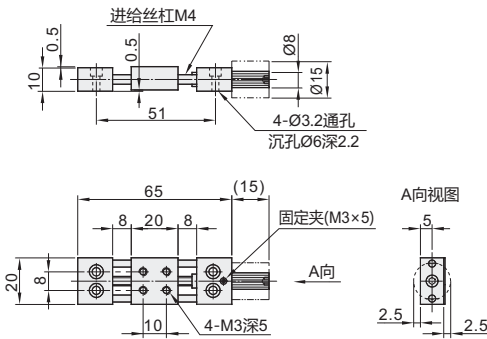
代码	类型	厚度	材质				表面处理	附件	
			主体	导向轴	旋钮	进给丝杠			丝杠螺母
HHB01	标准型	10	A6063	SUS304	SUS303	SUS304	黄铜	黑色阳极氧化	内六角圆柱头螺钉
HHB21	大旋钮型								

附件

规格	附件螺钉	数量	材质
20	短头内六角圆柱头螺钉		ML40Cr
25			
40			
40A	内六角圆柱头螺钉	4个	SUS304
60			
60A			
60B			

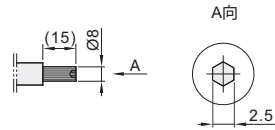


规格: 20

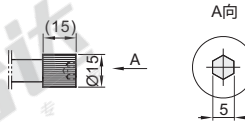


旋钮

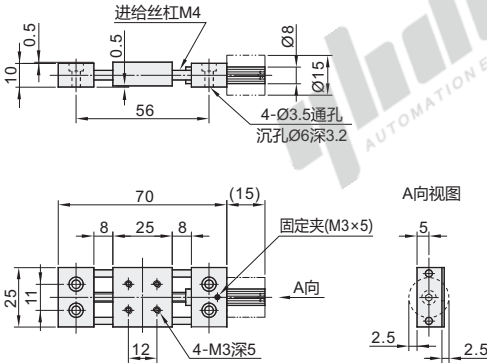
普通旋钮



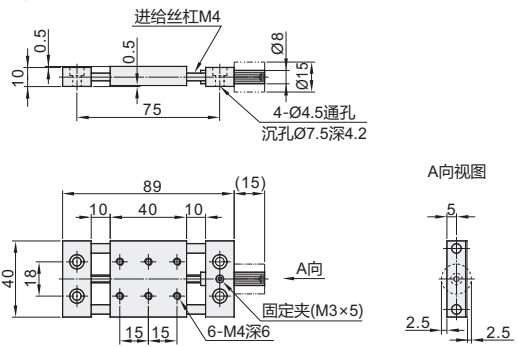
大旋钮



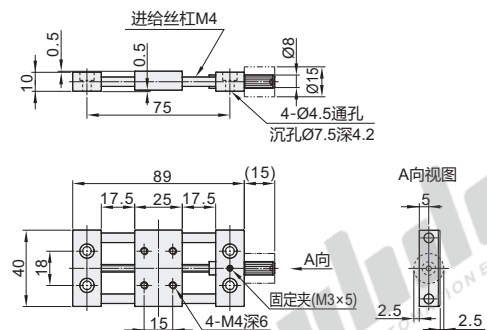
规格: 25



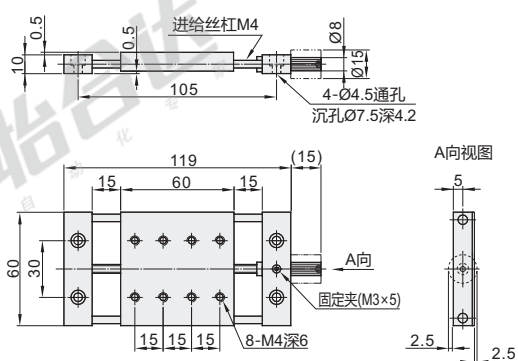
规格: 40



规格: 40A



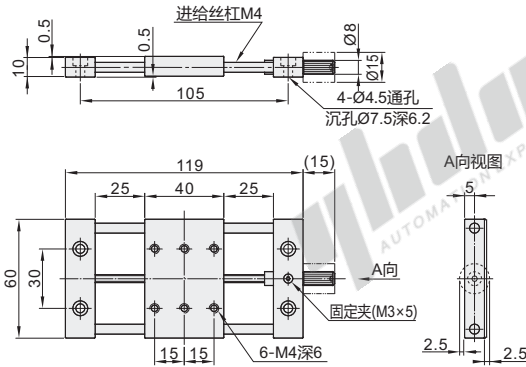
规格: 60



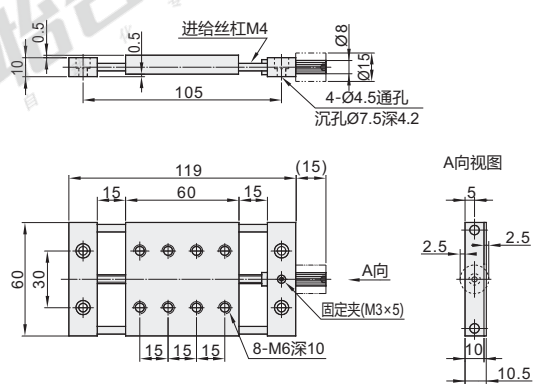
X轴 · 标准型 · 厚度10 ▶ 进给丝杠型

简易调整组件

规格：60A

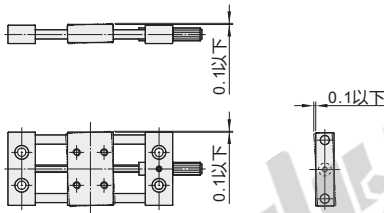


规格：60B



视角标准：第一视角

- 精度基准
- Ⓜ 不适用于精密定位。



型号		台面尺寸	移动量	耐负载(N)		旋钮旋转1圈 移动量(mm)	重量 (g)
代码	规格			水平	垂直		
普通旋钮型 HHB01	20	20×20	±7	19.6	9.8	0.7	39
	25	25×25					
	40	40×40	±9	104			
	40A	40×25	±17	91			
大旋钮型 HHB21	60	60×60	±13	39.2	19.6	176	
	60A	60×40	±23			147	
	60B	60×60	±13			176	



请按图示订货

型号		台面尺寸
代码	规格	
HHB01	20	20×20
	25	25×25

HHB01—20



未税价(元)

优惠价	
数量	1~9 10~
价格	100% 另行报价



交货期

5

简易调整组件