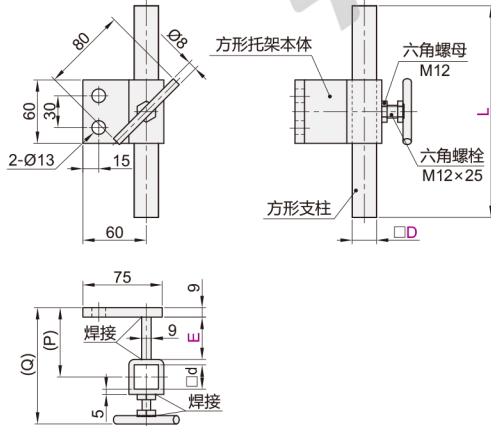


代码	类型	销售方式	组合方式	材质	表面处理
ZAA81	固定式	单件	方形托架本体	Q235	发黑
ZAA82			圆形托架本体		
ZAA83			方形托架本体+方形支柱		
ZAA84			圆形托架本体+圆形支柱		
ZAA85		单件	方形托架本体		
ZAA86			圆形托架本体		
ZAA87			方形托架本体+方形支柱		
ZAA88			圆形托架本体+圆形支柱		



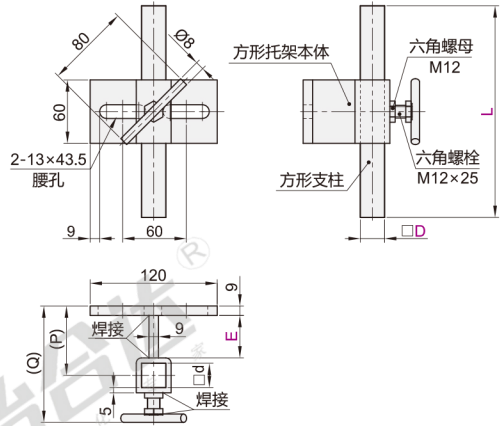
单耳型

单件(方形托架本体) ZAA81
 组件(方形托架本体+方形支柱) ZAA83



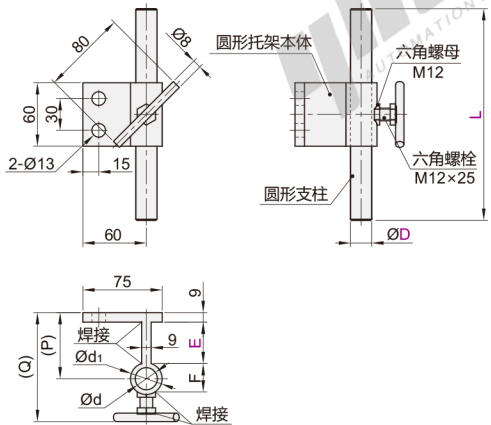
双耳型

单件(方形托架本体) ZAA85
 组件(方形托架本体+方形支柱) ZAA87



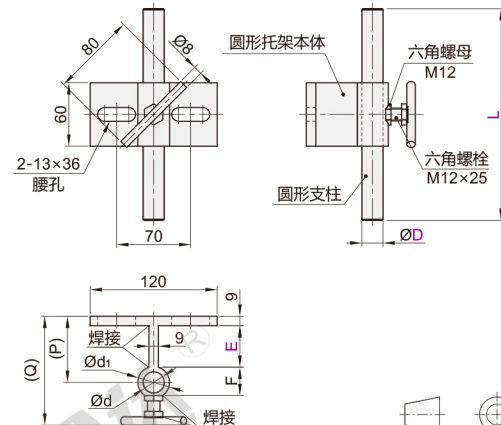
单耳型

单件(圆形托架本体) ZAA82
 组件(圆形托架本体+圆形支柱) ZAA84



双耳型

单件(圆形托架本体) ZAA86
 组件(圆形托架本体+圆形支柱) ZAA88



视角标准：第一视角

定向零件

A7

方形托架本体/方形托架本体+方形支柱

代码	型号			(Q)	(P)	d
	D	L	E			
单耳型 ZAA81 ZAA83	20			70+E	25.5+E	21.5
		100~300	0~150			
双耳型 ZAA85 ZAA87	32			80+E	31.5+E	33.5

圆形托架本体/圆形托架本体+圆形支柱

代码	型号			(Q)	(P)	d	d ₁	F
	D	L	E					
单耳型 ZAA82 ZAA84	20			67+E	22.5+E	21	30	26
		100~300	0~150					
双耳型 ZAA86 ZAA88	30			77.5+E	28+E	32	40	37.5

方形托架本体

型号	最小单位10		
代码	D	L	E
ZAA81	20	100~300	0~150

圆形托架本体+圆形支柱

型号	最小单位10		
代码	D	L	E
ZAA84	20	100~300	0~150



ZAA81-D20-L200-E100



优惠价
 数量 1~9 10~
 价格 100% 另行报价

未税价(元)



交货期
 10