

医疗系列脚轮(双轮)

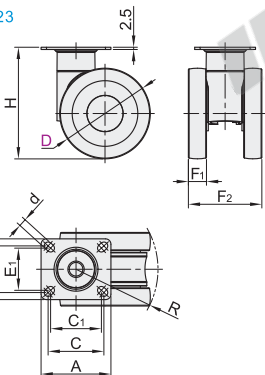
平底活动型

容许载荷100~110kg

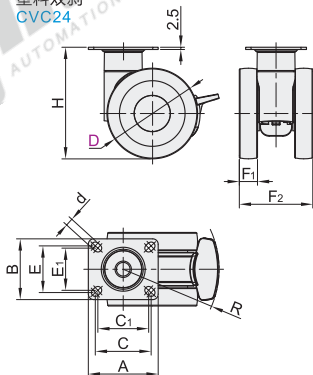
代码	支架			轮部								
	类型	材质	刹车类型									
CVC23	平底活动型	PA	—	<table border="1"> <thead> <tr> <th>代号</th> <th>材质</th> <th>颜色</th> <th>轴承</th> </tr> </thead> <tbody> <tr> <td>SG</td> <td>超级人造胶</td> <td>灰色</td> <td>单滚珠</td> </tr> </tbody> </table>	代号	材质	颜色	轴承	SG	超级人造胶	灰色	单滚珠
代号			材质		颜色	轴承						
SG			超级人造胶		灰色	单滚珠						
CVC24	塑料双刹											
CVC25	塑料升降刹											



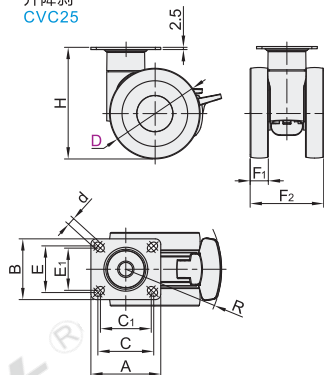
无刹
CVC23



塑料双刹
CVC24



升降刹
CVC25



视角标准：第一视角

型号	代码	D	轮部代号	H	F1	F2	A	B	C	C1	E	E1	d	R		容许载荷 (kg)	参考重量(kg)		
														CVC23	CVC24/25		CVC23	CVC24	CVC25
无刹 CVC23	塑料双刹 CVC24 升降刹 CVC25	100	SG	123	20	81	77	67	61.5	56	51.5	46.5	8.5	90	105	100	0.67	0.77	0.76
		125		148										109	125	110	0.8	0.9	0.89



请按图示订货

型号		轮部代号	H
代码	D		
CVC23	100	SG	123
CVC24	125	SG	148

CVC23 - D100 - SG



未税价(元)

优惠价	
数量	1~9 10~
价格	100% 另行报价



交货期
7