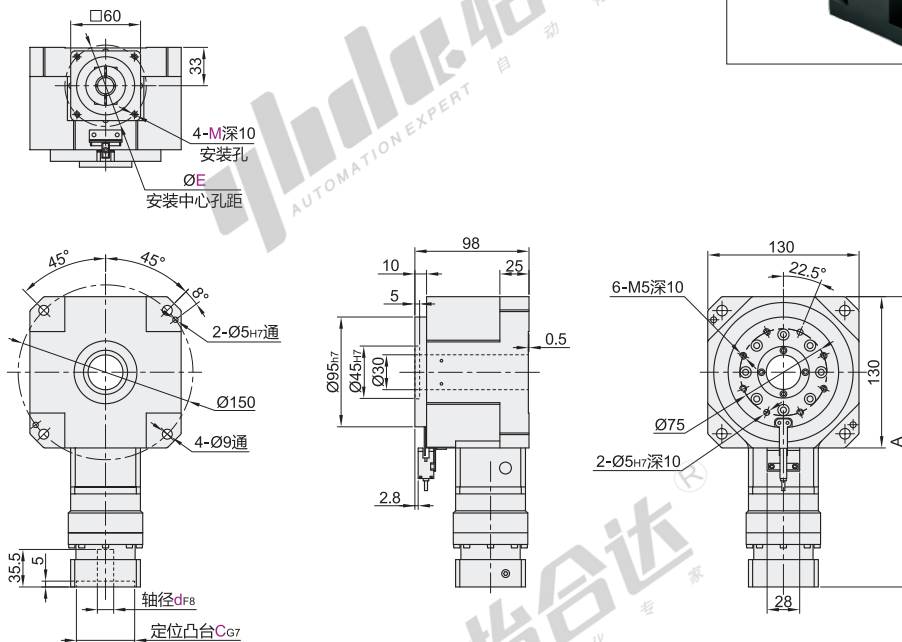


代码	类型	外形尺寸
ZNC20	侧轴型中空旋转平台	130



① 可支持其它电机安装尺寸的定制。

视角标准：第一视角

型号	代码	外形尺寸	段数	减速比(i)	电机安装尺寸			安装孔 M	传感器	A	适用电机
					轴径d	定位凸台C	安装中心孔距E				
ZNC20	130	1	1(单段)	15 21 30	6.35	38.1	66.7	M4	无指定(NPN) P(PNP)	242 271	步进电机
			2(双段)	60 75 105 120 150 210 300	8						
			2	1(单段)	15 21 30	11	50	70	M4	242 271	伺服电机
				2(双段)	60 75 105 120 150 210 300	14					
				1(单段)	15 21 30				M4 M5	242	
				2(双段)	60 75 105 120 150 210 300					271	

型号	代码	外形尺寸	段数	减速比(i)	电机安装尺寸			安装孔 M	传感器
ZNC20	130	1	15 21 30	14	50	70	M4 M5	无指定(NPN) P(PNP)	

ZNC20-130-1-30-d14-C50-E70-M4

技术参数

型号	ZNC20-130-1	ZNC20-130-2
轴承结构	/	交叉滚子轴承
减速比	i	15 21 30 60 75 105 120 150 210 300
额定输出扭矩	N.m	150 130 105 150 150 150 150 150 130 105
最大输出扭矩	N.m	3倍额定扭矩
定位精度	arc-min	≤2
反复定位精度	arc-sec	≤30
容许盘面转速	rpm	200(间歇运转)
适配伺服电机	W	200-400
适配步进电机	/	57步进电机
容许轴向负载	N	7300
容许径向负载	N	7300
设计承重	Kg	50
容许惯性力矩	N.m	50
扭矩刚性	N.m/arcmin	25
倾覆力矩	N.m	520
精度寿命	h	20000(间歇运动)
防护等级	IP	54
润滑方式	/	长效润滑
安装方式	/	任意
旋转平台同心度	mm	≤0.01
旋转平台平行度	mm	≤0.01
传动效率	%	95 90
噪音	db	≤57 ≤57
重量	Kg	7 7.6