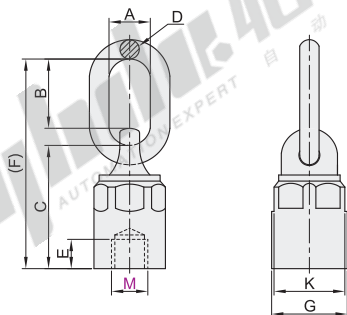


代码	类型	材质	表面处理
TCF37	万向旋转吊环 螺母型	合金钢	烤漆(橙色)



① 因烤漆工艺，可能会导致产品吊装处部分区域未能烤漆。



代码	型号		安全系数	A	B	C	D	E	(F)	G	K	净重 (kg)										
	规格	M																				
TCF37	0.4T	8	4	30	44	68	12	15	120	40	37	0.5										
	0.6T	10																				
	0.7T	12																				
	1.25T	14																				
	1.5T	16																				
	2T	18																				
	2.5T	20											40	67	111	20	25	195	70	64.3	2.5	
		22																				
	4T	24											51	95	144	22	30	40	259	79	74	4
	6T	30																				
	7.5T	33											65	108	168.5	26	40	298.5	93	85	6	
	10T	36																				
		39											70	120	176.5	32	68	306.5	105	95	11	
	13T	42																				
		45											90	136.5	228	48	84	374	169	155	31	
	14T	48																				
		52											90	136.5	294.5	48	90	381	474.5	169	155	32
	20T	56																				
		60											90	136.5	294.5	48	95	387	479.5	169	155	34
		64																				
31.5T	72	90	136.5	330.5	48	108	474.5	515.5	169	155	36.5											
35T	80																					
	90																					
	100																					



型号		M
代码	规格	
TCF37	0.4T	8
	0.6T	10

TCF37-0.4T-M8



● 优惠价

数量	1~9	10~
价格	100%	另行报价

交货期	7
-----	---

