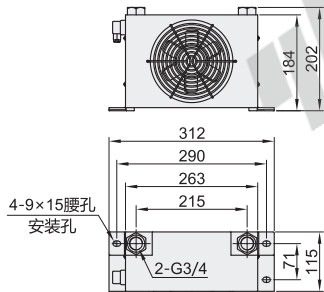


风冷型

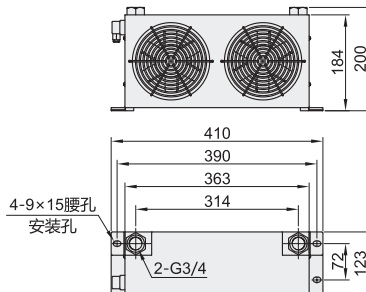
代码	类型	结构	主体材质
WSK51	液压冷却器	风冷型	一体式
			铝合金



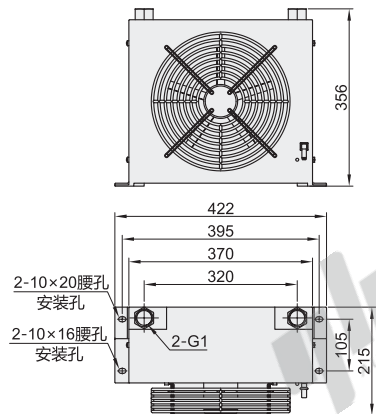
规格: 01



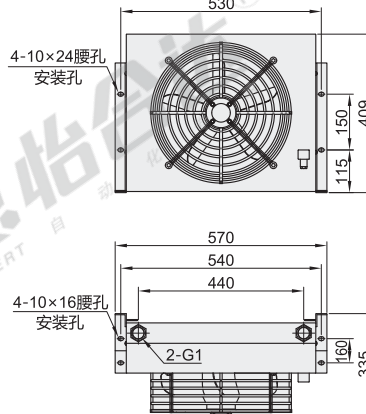
规格: 02



规格: 03



规格: 04



视角标准: 第一视角

型号	冷却能力 (KW)	额定流量 (L/min)	重量(Kg)
WSK51-01	1.7	60	4
WSK51-02	3.2	60	6
WSK51-03	5.6	100	10
WSK51-04	14.5	150	20



型号	规格
WSK51	01
	02

WSK51-01



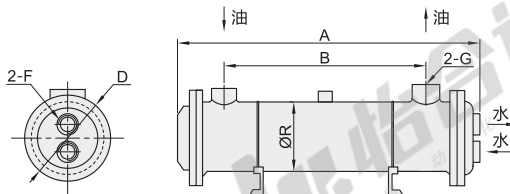
数量	1~99	100~
价格	100%	另行报价



数量	1~99	100~
交货期	8	

水冷型

代码	类型	结构	主体材质
WSK52	液压冷却器	水冷型	一体式
			紫铜管



视角标准: 第一视角

型号	规格	A	B	D	R	G	F	热交换量(m²)	重量(Kg)
WSK52	01	450	305	120	89	PT3/4	PT3/4	0.26	7
	02	555	370	150	114	PT3/4	PT3/4	0.38	10.05
	03	575	385					0.62	16.8
	04	780	585					1.3	20
	05	887	700	180	140	PT1-1/4	PT1	1.6	23
	06	1180	990					2	26
	07	1175	950					2.3	35
	08	1700	1490			PT2	PT1-1/4	3	45
	09	2140	1890					3.7	55
	10	2530	2270					4.7	65



型号	规格
WSK52	01
	02

WSK52-01



数量	1~99	100~
价格	100%	另行报价



数量	1~99	100~
交货期	8	