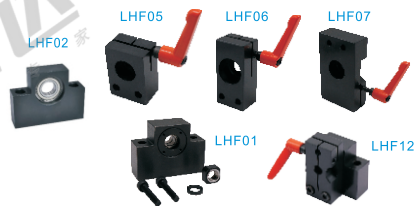


单件

代码	销售方式	类型	适用位置显示器	材质		表面处理	适用配件
				国标	相当		
LHF01	●	支座固定侧				发黑	LHF05/06/07
LHD01							无电解镀镍
LHF02	●	支座支持侧	—			发黑	LHF01
LHD02							无电解镀镍
LHF05	●	防转动固定件	适用小型数字式位置显示器		45	S45C	发黑
LHD05							无电解镀镍
LHF06	●	防转动固定件	适用大型数字式位置显示器				发黑
LHD06							无电解镀镍
LHF07	●	防转动固定件	适用大型数字式位置显示器				发黑
LHD07							无电解镀镍



RoHS 代码右侧带 ● 符合RoHS标准

套装

代码	销售方式	类型	适用位置显示器	套装构成零件		
				套件发货	附带发货	支座支持侧
LHF11	●	支座固定侧+防转动固定件	适用小型数字式位置显示器	LHF01	LHF05	—
LHD11				LHD01	LHD05	—
LHF12	●	支座固定侧+防转动固定件	适用大型数字式位置显示器	LHF01	LHF06	—
LHD12				LHD01	LHD06	—
LHF13	●	套裝	—	LHF01	LHF07	—
LHD13				LHD01	LHD07	—
LHF30	●	套裝	—	LHF01	—	LHF02
LHD30				LHD01	—	LHD02
LHF31	●	套裝	—	LHF01	LHF05	LHF02
LHD31				LHD01	LHD05	LHD02
LHF32	●	套裝	—	LHF01	LHF06	LHF02
LHD32				LHD01	LHD06	LHD02
LHF33	●	套裝	—	LHF01	LHF07	LHF02
LHD33				LHD01	LHD07	LHD02

支座固定侧零件明细表

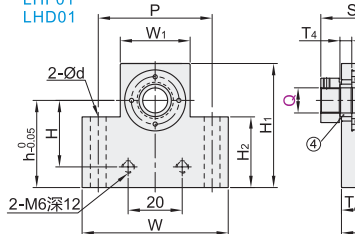
编号	零件名称	数量
①	支座固定侧本体	1
②	深沟球轴承(已组裝)	2
③	固定环(已组裝)	1
④	轴环(附件)	1
	支座用螺帽(附件详见P1524)	1
	紧定螺钉带螺钉套件(附件)	2

支座支持侧零件明细表

编号	零件名称	数量
①	支座支持侧本体	1
②	深沟球轴承(已组裝)	2
③	孔用挡圈(已组裝)	2
④	轴用挡圈(附件)	1

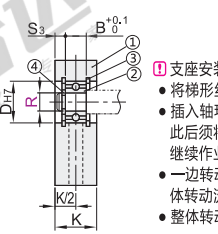
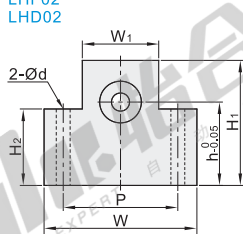
单件-支座固定侧

LHF01
LHD01



单件-支座支持侧

LHF02
LHD02

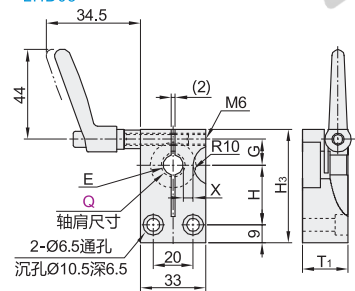


支座安装步骤:

- 将梯形丝杠插入支座固定侧。
- 插入轴环后，临时紧固附带的紧固螺帽，此后须将支座支持侧插入固定支持侧后，继续作业。
- 一边转动丝杠轴，一边紧固螺帽以使整体转动流畅。
- 整体转动变流畅后，以紧固扭矩完全固定。

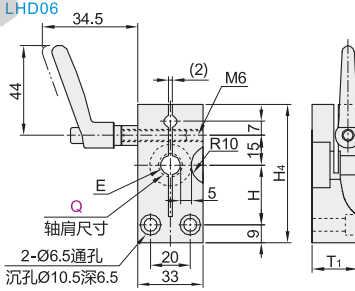
单件-防转动固定件

LHF05
LHD05



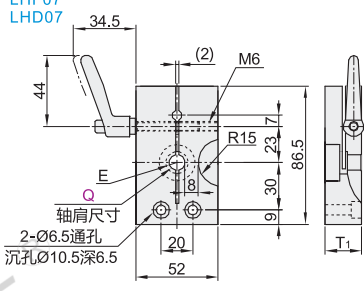
单件-防转动固定件

(适用小型数字式位置显示器)
LHF06
LHD06



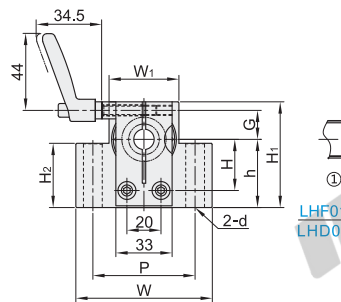
单件-防转动固定件

(适用大型数字式位置显示器)
LHF07
LHD07



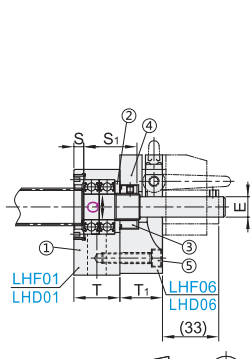
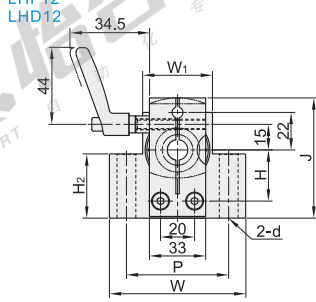
套裝-支座固定侧+防转动固定件

LHF11
LHD11



套裝-支座固定侧+防转动固定件

(适用小型数字式位置显示器)
LHF12
LHD12

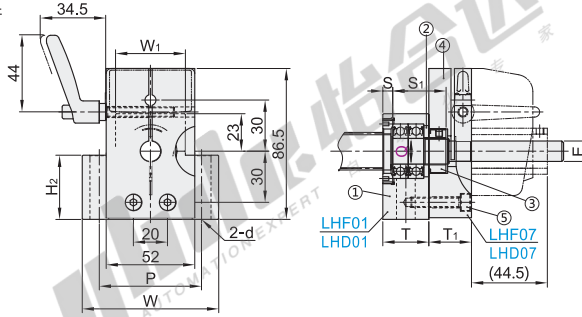


视角标准：第一视角

30度梯形丝杠用支座

方型 固定侧/支持侧

套装·支座固定侧+防转动固定件
(适用大型数字式位置显示器)
LHF13/LHD13



□ 套件零件明细表

编号	零件名称	数量
①	支座组件固定侧	1
②	轴环(附件)	1
③	支座用螺帽	1
④	防转动固定件	1
⑤	紧固螺钉带螺钉套件(附件)	2



□ 单件·支座固定侧

型号		W	H ₁	W ₁	P	h	H ₂	H	T	T ₄	d	S	S ₁	紧固螺帽		螺帽紧固 扭转(N·CM)	
代码	Q														LHF01	LHD01	
LHF01 LHD01	8	51	47	25	38	30	35	20	22		6.6	5	23.5	LEB81-M8	LED81-M8	480	
	10	69	52	36	52	35	34	25	24	3	9	5	27	LEB81-M10	LED81-M10	920	
	12		57			40	39	30						LEB81-M12	LED81-M12	1360	
	15	79	61	41	60				27		11	6	29	LEB81-M15	LED81-M15	2340	

① 紧固螺帽见P1524。

□ 单件·支座支持侧

型号		W	H ₁	W ₁	P	h	H ₂	D	K	d	B	S ₃	轴承 型号	孔用挡圈		轴用挡圈		
代码	R														LHF02	LHD02	LHF02	LHD02
LHF02 LHD02	8	51	47	25	38	30	35	22		6.6	7	6.5	608ZZ	TBP21-22	TBP23-22	TBP11-5	TBP12-5	
	10	69	52	36	52	35	34	26	20	9	8	6	6000ZZ	TBP21-26	TBP23-26	TBP01-10	TBP03-10	
	12		57			40	39	28					6001ZZ	TBP21-28	TBP23-28	TBP01-12	TBP03-12	
	15	79	61	41	60			32		11	9	5.5	6002ZZ	TBP21-32	TBP23-32	TBP01-15	TBP03-15	

□ 单件·防转动固定件

型号		E	H	H ₃	G	X	T ₁	使用把手
代码	Q							
LHF05 LHD05	8	6	20	46			22	HAD36-M6-L32-J
	10	8	25	51	13	4.5	23	
	12	10		56				
	15	12	30	61	17	5.5	25	

□ 单件·小型数字式位置显示器用防转动固定件

型号		E	H	H ₄	T ₁	使用把手
代码	Q					
LHF06 LHD06	8	6	20	58.5	22	HAD36-M6-L32-J
	10	8	25	63.5	23	
	12	10				
	15	12	30	68.5	25	

□ 单件·大型位式置数显示器用防转动固定件

型号		E	T ₁	使用把手
代码	Q			
LHF07 LHD07	12	10	23	HAD36-M6-L40-J
	15	12	25	

□ 套装

型号		W	H ₁	W ₁	P	h	H ₂	H'	G	J	T	T ₁	d	E	S	S ₁	紧固螺帽	螺帽紧固 扭转(N·CM)	使用把手	轴承 型号	容许轴向 负载(N)		
代码	Q																						
支座固定侧+防转动固定件 LHF11 LHF12 LHF13 LHD11 LHD12 LHD13		(8)	51	47	25	38	30	35	20		58.5	22	22	6.6	6	23.5	LEB81-M8	LED81-M8	480	LHF11/12/31/32 LHD11/12/31/32	608ZZ	1300	
支座固定侧+支座支持侧 LHF30/LHD30		(10)	69	52	36	52	35	34	25	13	63.5	24	23	9	8	5	LEB81-M10	LED81-M10	920	使用把手 HAD36-M6-L32	6000ZZ	2300	
支座固定侧+支座支持侧+防转动固定件 LHF31 LHF32 LHF33 LHD31 LHD32 LHD33		12		57			40	39			68.5			10			LEB81-M12	LED81-M12	1360	LHF11/33、LHD11/33	6001ZZ	2600	
		15	79	61	41	60			17			27	25	11	12	6	29	LEB81-M15	LED81-M15	2340	使用把手 HAD36-M6-L40-J	6002ZZ	2900

① 带 () 规格不适用LHF13/33、LHD13/33。



□ 单件·支座固定侧

型号		W
代码	Q	
LHF01	8	51
LHF01	<10>	69

LHF01—Q10

□ 单件·支座支持侧

型号		W
代码	R	
LHF02	8	51
LHF02	<10>	69

LHF02—R10

□ 单件·防转动固定件

型号		E
代码	Q	
LHF05	8	6
LHF05	<10>	8

LHF05—Q10

□ 支座固定侧附件尺寸表

Q	紧固螺帽		轴环尺寸		
	M(细牙)	适用扳手尺寸	内径	外径	厚度
8	M8×1.0	14	8	12	3
10	M10×1.0	17	10	14.4	
12	M12×1.0	19	12	20.5	
15	M15×1.0	22	15	23.5	

□ 套装

型号		W
代码	Q	
LHF12	<10>	69
LHF12	15	79

LHF11—Q12



● 优惠价
数量 1~9 10~
价格 100% 另行报价

