

日韩系列低重心脚轮

◀ 固定型/平底活动型

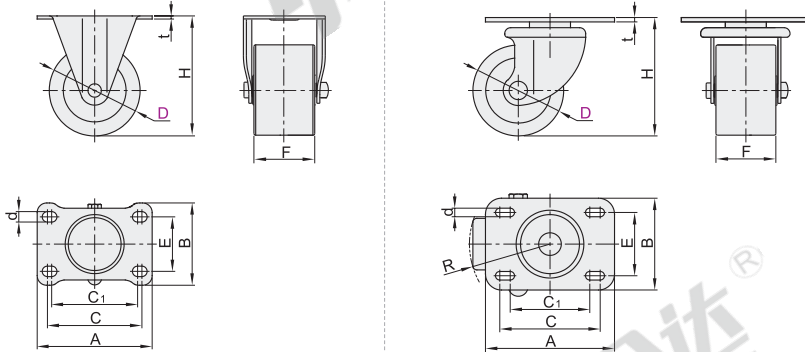
容许载荷300kg

| 代码 | 支架 | | | | 轮材 | 轴承 | |
|-------|-------|-------|------|------|--------|-----|-----|
| | 类型 | 材质 | 表面处理 | 刹车类型 | | 回转部 | 轮部 |
| CFM01 | 固定型 | Q235A | 镀锌 | — | 尼龙(黑色) | 无 | 双轴承 |
| CFM11 | | | | | 电木(黑色) | | |
| CFM51 | 平底活动型 | | | | 尼龙(黑色) | 有 | |
| CFM61 | | | | | 电木(黑色) | | |

❑ 电木耐高温180°C。

固定型
CFM01/11

平底活动型
CFM51/61



视角标准：第一视角

| 型号 | | H | t | F | A | B | C | E | C ₁ | d | R | 容许载荷(kg) | 重量(kg) | | | |
|----------------|----|-----|---|----|-----|----|----|----|----------------|-----|----|----------|--------|-------|-------|-------|
| 代码 | D | | | | | | | | | | | | CFM01 | CFM11 | CFM51 | CFM61 |
| CFM01 CFM11 | 75 | 107 | 3 | 46 | 104 | 79 | 86 | 60 | 78 | 8.2 | 60 | 300 | 0.68 | 0.83 | — | — |
| CFM51 CFM61 | | | | | | 82 | | | | | | | — | — | 1.00 | 1.17 |



请按图示订货

| 型号 | | |
|-------|----|-----|
| 代码 | D | H |
| CFM01 | 75 | 107 |
| CFM11 | 75 | 107 |

CFM01—D75



未税价(元)

● 优惠价

| | | |
|----|------|------|
| 数量 | 1~9 | 10~ |
| 价格 | 100% | 另行报价 |



交货期

1