

# 手动位移台

## XY轴·交叉滚柱引导式 精密研磨丝杠驱动型

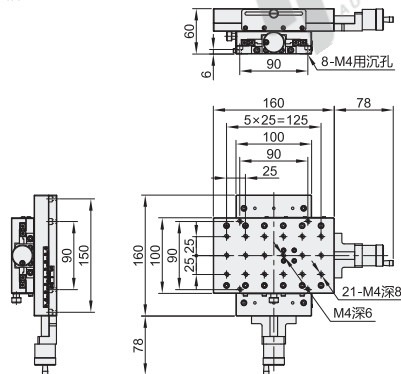
手动位移台

代码	类型	传动方向	材质	表面处理
EJB91	精密研磨丝杠驱动型	XY轴	铝合金	黑色阳极氧化

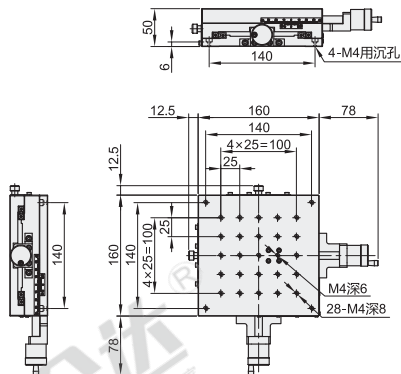
- ① 安装使用中交叉导轨有可能会生锈，请务必注意采取防锈措施。
- ② 交叉滚子导轨耐冲击性弱，掉落或对其施加过大力度，将会产生滑动异常，使用时请充分注意。
- ③ 该产品的倒装负载与水平负载一样，垂直负载和侧装负载一般为水平负载的1/3，实际负载与具体使用工况有关。
- ④ 耐负载数值仅为参考值，震动和负载有大力臂等工况不适合使用。
- ⑤ 使用方法：将锁紧旋钮松开后，调节驱动机构(微分头/进给丝杠)至目标后拧紧锁紧旋钮。
- ⑥ 请注意：拧紧锁紧旋钮后禁止调节驱动机构(微分头/进给丝杠)或用手大力推动，由于驱动机构的驱动力远远大于锁紧旋钮产生的摩擦力，会导致台面偏移。



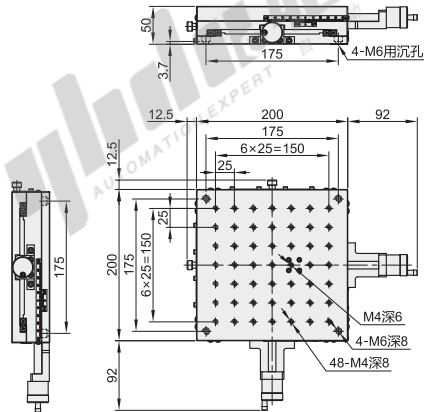
规格：1016



规格：1616



规格：2020



代码	型号	台面尺寸(mm)	行程(mm)	刻度最小读取量(mm)	平行度(mm)	水平耐负载(N)	旋钮旋转1圈移动量(mm)	主体重量(kg)
	规格							
EJB91	1016	100×160	±35	0.1	0.1	392	1	2.6
	1616	160×160	±35					3.6
	2020	200×200	±50					4.6



请按图示订货

型号	规格	台面尺寸(mm)
EJB91	1016	100×160
	1616	160×160

EJB91—1016



未税价(元)

● 优惠价

数量	1~4	5~
价格	100%	另行报价



交货期

10