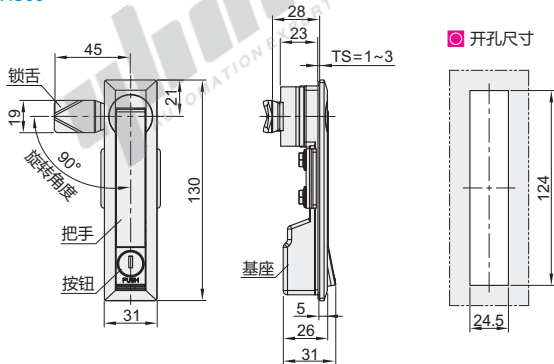




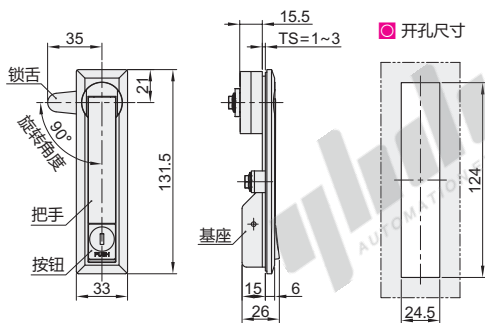
代码	类型		锁芯	材质		表面处理		参考重量 (kg)
				基座/把手	锁舌	基座/把手	锁舌	
XAU03	把手 按压 转动式	锁芯 一体式 按钮	一字形	ZDC	Q235	喷塑黑	镀蓝白锌	0.36
XBT11						纳米亚光黑		0.283
XBT12						镀珍珠铬	镀锌	0.307
XBT13						镀亚光铬		0.306

XAU03



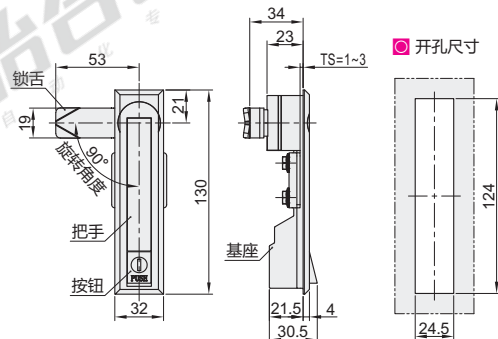
- ① 锁舌孔尺寸: □ 7×7
- ② 配置钥匙: 2把

XBT11



- ① 特点
 - 锁舌旋转90°实现开启锁闭功能;
 - 改变限位结构可左右安装使用。
- ② 锁舌孔尺寸: □ 8×8开孔
- ③ 配置钥匙: 2把

XBT12/13



- ① 特点
 - 锁舌旋转90°实现开启锁闭功能;
 - 改变限位结构可左右安装使用。
- ② 锁舌孔尺寸: ∅ 8×8开孔
- ③ 配置钥匙: 2把

视角标准: 第一视角



请按图示订货

型号
XAU03
XBT11



未税价(元)

优惠价	数量	1~4	5~
① XAU03	价格	100%	另行报价



未税价(元)

优惠价	数量	1~9	10~
① 其余	价格	100%	另行报价



① XAU03

交货期
1



① 其余

交货期
5