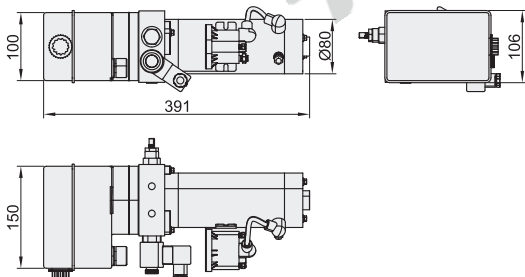


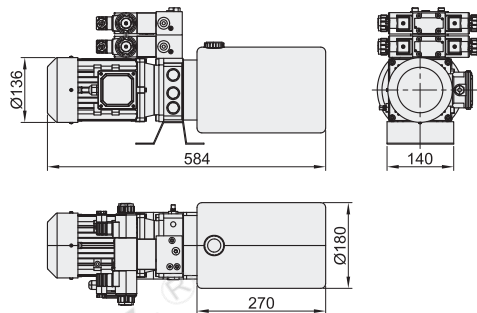


代码	类型	结构
WSL01	电动搬运车液压动力单元	高压型 一体式
WSL02	机床液压夹紧动力单元	
WSL03	交流双作用动力单元	

电动搬运车液压动力单元
WSL01

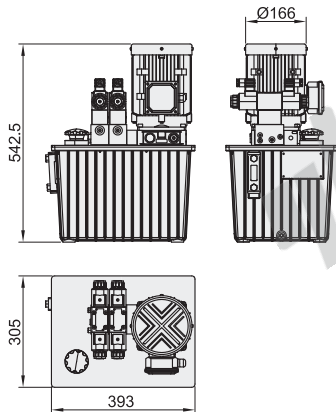


机床液压夹紧动力单元
WSL02

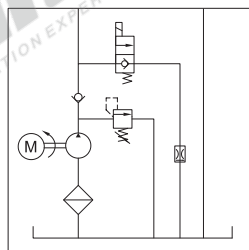


交流双作用动力单元
WSL03

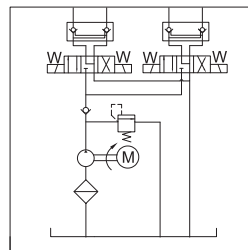
原理图



电动搬运车液压动力单元
WSL01



机床液压夹紧动力单元
WSL02
交流双作用动力单元
WSL03



视角标准：第一视角

型号		电机电压 (V)	油箱材质	转速 (RPM)	油泵排量 (CC/REV)	工作压力 (MPA)	油箱容量 (L)	电磁阀电压 (V)
代码	功率(KW)	DC24		3400				
		DC48		3100	0.65	16	1.5	DC24
		DC24		3800	0.75			DC48
电动搬运车液压动力单元 WSL01	0.8							
	1.2							
	1.5							
机床液压夹紧动力单元 WSL02	0.75		A(铁)		3.2	7	6	24
	1.5		B(塑料)		6.8			
	3							
交流双作用动力单元 WSL03	0.55	AC380		1400	1.2	16	15	220
	1.5				3.2		22	
	3				6.8		40	24



型号		电机电压(V)	油箱材质
代码	功率(KW)	DC24	A(铁)
WSL01	0.8	DC48	B(塑料)

WSL01—0.8—DC24—A



未标价(元)

● 优惠价

数量	1~19	20~
价格	100%	另行报价



交货期

15