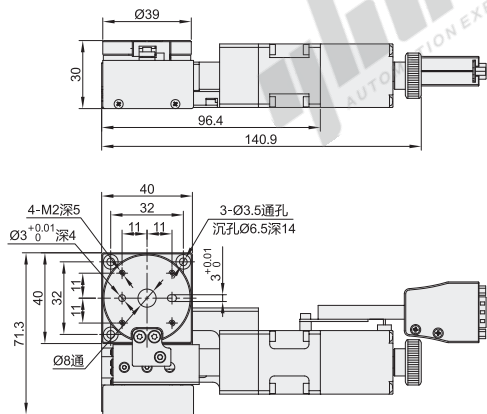


代码	类型	传动方向	传动方式	材质	表面处理
EHD86	滚珠轴承引导式	θ轴	滚珠丝杠	铝合金	黑色阳极氧化

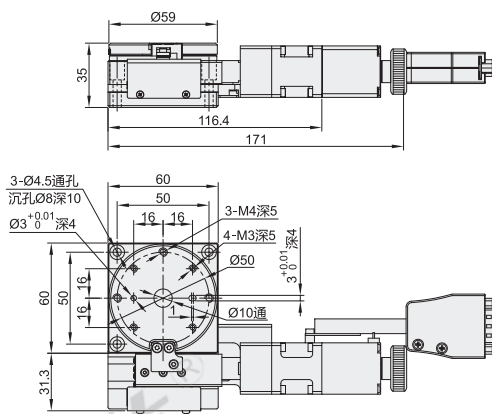
① 导程: 1mm, 如需其他导程, 请另行咨询。



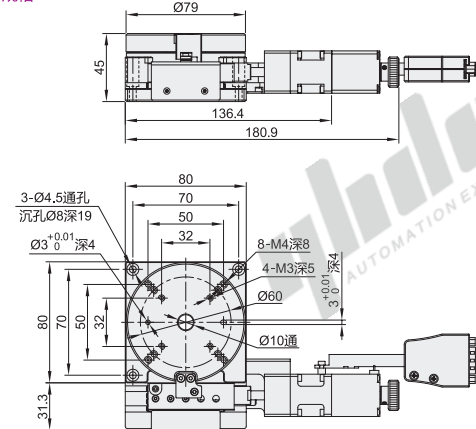
规格: 40



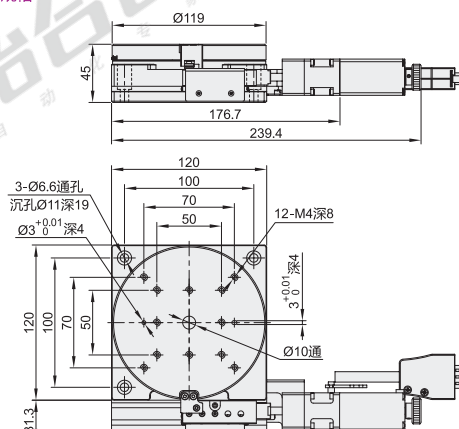
规格: 60



规格: 80



规格: 120



视角标准: 第一视角

型号		驱动器选择	线缆选择	台面尺寸 (mm)	行程 (°)	电机	接头	转换比 (度/圈)	最大速度 (°/sec)	单向定位精度 (°)	重复定位精度 (°)	反向间隙 (°)	平行度 (mm)	载重 (kgf)	重量 (kg)
代码	规格														
EHD86	40	无指定(无驱动器)	无指定(无线缆)	40×40	±17.3	二相步进	D-SUB-15P	2.385944	22	0.03	±0.005	0.03	0.03	5	0.5
	60	A(怡合达驱动器)	Z(2m长线缆)	60×60	±12.4			1.684684	16					10	0.7
		B(鸣志驱动器)	4(4m长线缆)	80×80	±18.8			1.301953	12					15	1.5
	80	①驱动器详细	②接头类型:	120×120	±13			0.895174	8					20	2.8
120	参数见下表。	HRS-15P接头													

① 传感器: 限位+原点, NPN开路输出。② 需接地线, 避免静电干扰。③ 位移台使用为弱电, 与强电线缆共同排布时会出现信号干扰, 请务必采取屏蔽措施。



请按图示订货

型号	代码	规格	驱动器选择	线缆选择
EHD86	40	A(怡合达驱动器)	Z(2m长线缆)	4(4m长线缆)
	60	B(鸣志驱动器)		

EHD86-40-A-4

④ 转换比举例

⑤ 驱动器参数表

驱动器	A(怡合达驱动器)	B(鸣志驱动器)
电压	DC12-40V	DC12-48V
驱动电流	0.5-2.6A/相	0.3-2.2A/相
细分	16档	16档

