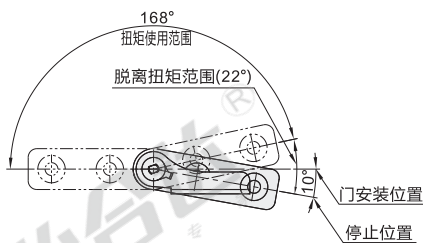
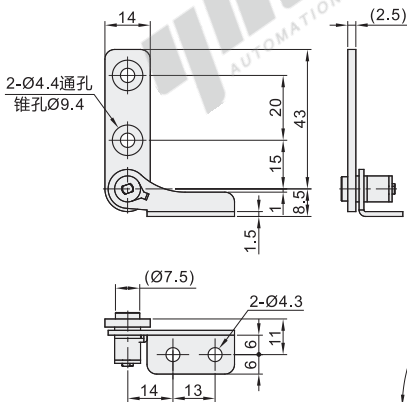


L型扭矩蝶形铰链

代码	类型	调整角度	材质	表面处理
Y-NAB10	阻尼型 锥孔+圆孔型	任意角度定位型	SUS304	滚磨抛光

- 特点:
- 关闭时扭矩释放, 不会产生反作用(回弹)。
 - 在可动范围内往复扭矩, 脱离扭矩恒定。
 - 脱离扭矩是指: 从回拉状态脱离后至通常的“扭矩使用范围”前的最大扭矩。
- 用途:
- 用于半导体设备, 医疗设备, 分析仪器, 工厂自动化设备等。



① 本图所示为左用型, 右用与此左右对称。

视角标准: 第一视角

型号		安装方向	扭矩 (N·m)	脱离扭矩※ (N·m)	参考重量 (kg/pcs)
代码	规格				
Y-NAB10	04	L (左用)	0.4±20%	0.7±20%	0.02
	08	R (右用)	0.8±20%	1.5±20%	

- ※ 从拉回状态脱离后至通常的“扭矩使用范围”前的最大扭矩。 ① 扭矩值为单个铰链时的扭矩, 请将扭矩值相同的铰链左右配套使用。
- ① 在可动范围内往复扭矩, 脱离扭矩恒定。脱离扭矩是指: 从拉回状态后至通常的“扭矩使用范围”前的最大扭矩。
- ① 安装时, 应确保各铰链的轴心水平且相互之间无偏差。

请按图示订货

型号		
代码	规格	安装方向
Y-NAB10	04	L(左用)
	08	R(右用)

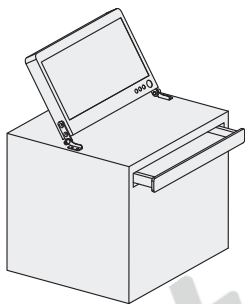
Y-NAB10-04-L

优惠价

数量	1~9	10~
价格	100%	另行报价

未税价(元)

EX Example 使用示例



铰链·扣类·门锁