

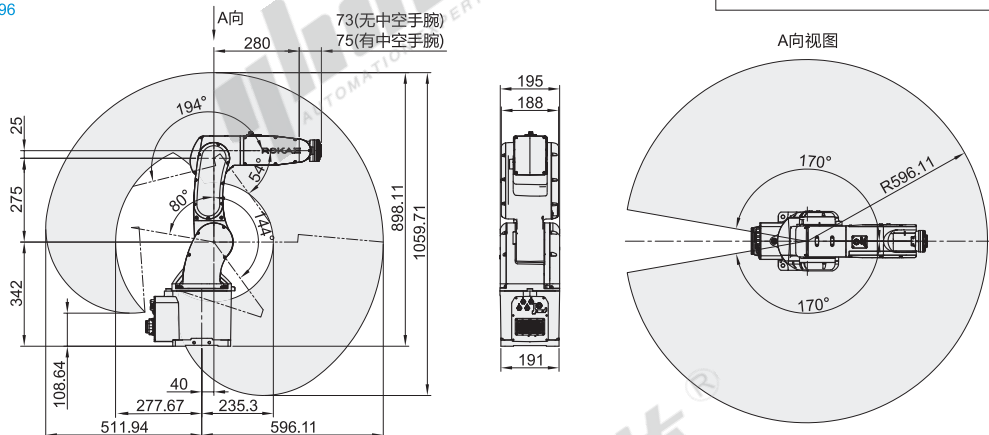
代码	类型
ZMJ02	六轴机器人 轻载型

产品特点：

- 整机内部走线，可任意角度安装，结构紧凑，易于布置；
  - 高速高精度，最大化生产效率；
  - 可选整机，IP67高防护等级，应对恶劣环境游刃有余。
  - 可选中空手腕，避免配线、配管干涉周边设备，在狭窄空间穿梭自如。
- 应用场：装配与测试，上下料、搬运、分拣、打磨抛光、去毛刺、涂胶。



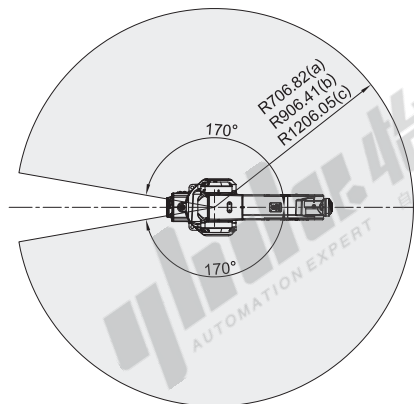
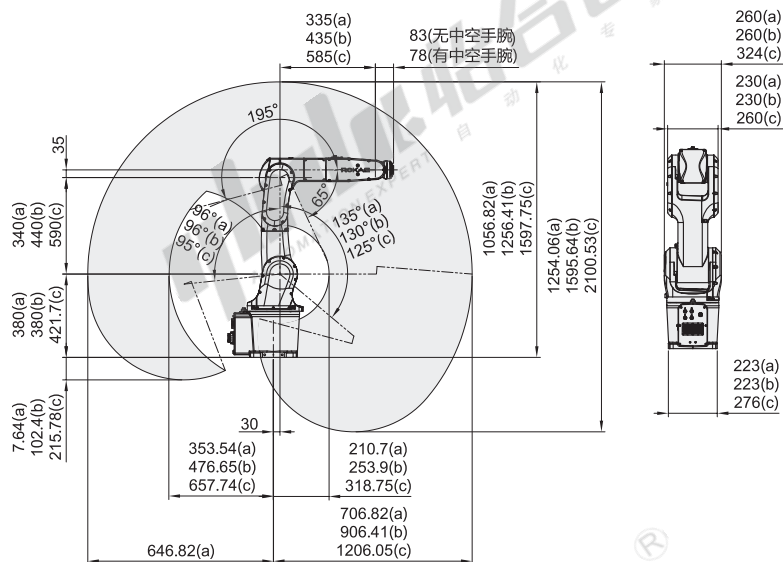
臂长：596



臂长：707

臂长：906

臂长：1206



(a)为ZMJ02-707的数据；  
(b)为ZMJ02-906的数据；  
(c)为ZMJ02-1206的数据。

# 六轴机器人

## ◀ 轻载型

型号		中空手腕	手腕负载 (kg)	最大运动范围 (mm)	重复定位精度 (mm)	标配
代码	臂长(mm)					
ZMJ02	596	Y(有)	4	596	±0.02	控制器
	707			707		
	906	N(无)	7	906	±0.03	
	1206			1206		

① 臂长可做2米，负载16Kg。



请按图示订货

型号		中空手腕
代码	臂长(mm)	
ZMJ02	596	Y(有)
	707	N(无)

ZMJ02-707-Y

### 基本参数表

型号	ZMJ02-596-N	ZMJ02-596-Y	ZMJ02-707-N	ZMJ02-707-Y	ZMJ02-906-N	ZMJ02-906-Y	ZMJ02-1206-N	ZMJ02-1206-Y
自由度	6							
最大工作半径	596mm		707mm		906mm		1206mm	
重复定位精度	±0.02mm		±0.02mm		±0.03mm		±0.05mm	
手腕负载	4kg		7kg		7kg		7kg	
运动范围	轴1				±170°			
	轴2		+144°/-80°		+130°/-96°		+125°/-95°	
	轴3		+54°/-194°		+65°/-195°		+65°/-195°	
	轴4				±170°			
	轴5		±119°		±120°		±120°	
	轴6				±360°			
最大速度	轴1		440°/s		355°/s		297°/s	
	轴2		355°/s		355°/s		223°/s	
	轴3		440°/s		355°/s		297°/s	
	轴4		490°/s		480°/s		480°/s	
	轴5		450°/s		450°/s		450°/s	
	轴6		720°/s	900°/s	705°/s	900°/s	705°/s	900°/s
防护等级	IP54							
安装方式	地面，悬挂							
本体重量	约32kg		约50kg		约52kg		约76kg	
集成气源	4-Ø4气管(5Bar)							
变压器额定功率	1.5kVA		2.5kVA		2.5kVA		2.5kVA	
配套控制器	XBC3							

