

PFA 管件

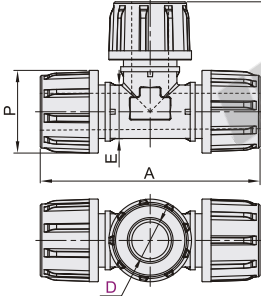
- 等径三通接头/异径三通接头
- 等径外螺纹直接头/异径外螺纹直接头
- 扩口式

等径三通接头

代码	类型	标准	材质	允许的流体	使用温度范围
BMA23	等径三通接头	SEMI F57	PFA-大金211SH	空气, 水, 耐腐蚀性液体等	-65~260°C (不结冻)
BMA29	—	—	PFA-国产PW-500	—	—

适用行业:

主要用于半导体行业, 也适合光伏、化工、医药等行业的液体流通管道应用。



视角标准: 第一视角



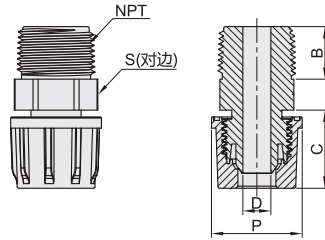
型号		公称型号	适配管外径	A	B	E	P
BMA23 BMA29	6.35	1/4"	3.95	57.6	28.8	11	19.5
	9.53	3/8"	6.33	73	36.5	13.8	27
	12.7	1/2"	9.5	86	43	17	30.8
	19	3/4"	15.8	111.7	55.85	24.8	39.8
	25.4	1"	22.2	132.4	66.2	32.2	49.8

等径外螺纹直接头

代码	类型	标准	材质	允许的流体	使用温度范围
BMA18	等径外螺纹直接头	SEMI F57	PFA-大金211SH	空气, 水, 耐腐蚀性液体等	-65~260°C (不结冻)
BMA20	—	—	PFA-国产PW-500	—	—

适用行业:

主要用于半导体行业, 也适合光伏、化工、医药等行业的液体流通管道应用。



视角标准: 第一视角



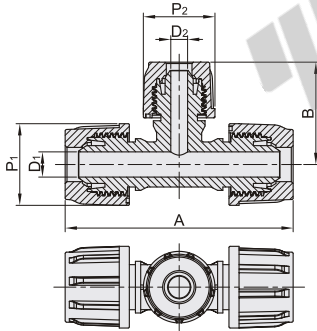
型号		规格	适配管外径D	NPT	B	C	P	S 对边
BMA18 BMA20	1	1"	1"	1"	21.5	39.1	49.8	10.5
	2	3/4"	3/4"	3/4"	17.85	34.05	39.8	—
	3	1/2"	1/2"	1/2"	17	26.5	30.8	7.2
	4	3/8"	3/8"	3/8"	13.1	22.2	27	7
	5	1/4"	1/4"	1/4"	13	17.8	19.5	7.2

异径三通接头

代码	类型	标准	材质	允许的流体	使用温度范围
BMA15	异径三通接头	SEMI F57	PFA-大金211SH	空气, 水, 耐腐蚀性液体等	-65~260°C (不结冻)
BMA17	—	—	PFA-国产PW-500	—	—

适用行业:

主要用于半导体行业, 也适合光伏、化工、医药等行业的液体流通管道应用。



视角标准: 第一视角



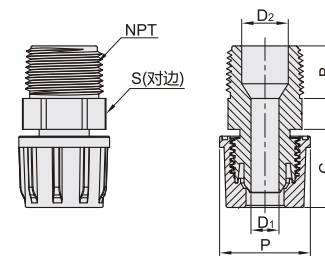
型号		适配管外径		A	B	P1	P2
BMA15 BMA17	1	D1	D2	57.6	33	19.5	27
		1/4"	3/8"				
	2	1/4"	1/2"	64.6	40.9	30.8	
			1/4"	32.3	19.5		
			1/2"	73	40.9	30.8	
	3	3/8"	1/2"	73	40.9	30.8	
			3/4"	77.2	50.45	39.8	
	4	3/8"	1/2"	73	40.9	30.8	
			3/4"	77.2	50.45	39.8	
	5	1/2"	3/8"	86	38.6	27	
			1/2"	86	38.6	27	
	6	1/2"	3/4"	86	38.6	27	
			1"	96.8	61	49.8	
	7	3/4"	1"	96.8	61	49.8	
3/8"			86	38.6	27		
8	3/4"	3/4"	86	38.6	27		
		1"	96.8	61	49.8		
9	1"	3/8"	111.7	48.4	39.8		
		1/2"	111.7	48.4	39.8		
10	3/4"	1"	111.7	48.4	39.8		
		3/8"	86	38.6	27		
11	3/4"	1/2"	111.7	48.4	39.8		
		1"	111.7	48.4	39.8		
12	1"	1/2"	132.4	53.6	30.8		
		3/4"	132.4	53.6	30.8		
13	1"	1/2"	132.4	53.6	30.8		
		3/4"	132.4	53.6	30.8		
14	1"	1/2"	132.4	53.6	30.8		
		3/4"	132.4	53.6	30.8		

异径外螺纹直接头

代码	类型	标准	材质	允许的流体	使用温度范围
BMA30	异径外螺纹直接头	SEMI F57	PFA-大金211SH	空气, 水, 耐腐蚀性液体等	-65~260°C (不结冻)
BMA32	—	—	PFA-国产PW-500	—	—

适用行业:

主要用于半导体行业, 也适合光伏、化工、医药等行业的液体流通管道应用。



视角标准: 第一视角



型号		适配管外径		NPT	B	C	P	S 对边
BMA30 BMA32	1	D1	D2	3/8"	13.1	17.8	19.5	7.2
		1/4"	3/8"					
	2	1/4"	1/2"	64.6	40.9	30.8		
			1/4"	32.3	19.5			
			1/2"	73	40.9	30.8		
	3	3/8"	1/2"	73	40.9	30.8		
			3/4"	77.2	50.45	39.8		
	4	3/8"	1/2"	73	40.9	30.8		
			3/4"	77.2	50.45	39.8		
	5	1/2"	3/8"	86	38.6	27		
			1/2"	86	38.6	27		
	6	1/2"	3/4"	86	38.6	27		
			1"	96.8	61	49.8		
	7	3/4"	1"	96.8	61	49.8		
3/8"			86	38.6	27			
8	3/4"	3/4"	86	38.6	27			
		1"	96.8	61	49.8			
9	1"	3/8"	111.7	48.4	39.8			
		1/2"	111.7	48.4	39.8			
10	3/4"	1"	111.7	48.4	39.8			
		3/8"	86	38.6	27			
11	3/4"	1/2"	111.7	48.4	39.8			
		1"	111.7	48.4	39.8			
12	1"	1/2"	132.4	53.6	30.8			
		3/4"	132.4	53.6	30.8			
13	1"	1/2"	132.4	53.6	30.8			
		3/4"	132.4	53.6	30.8			
14	1"	1/2"	132.4	53.6	30.8			
		3/4"	132.4	53.6	30.8			

等径三通接头

型号		适配管外径D
代码	规格	
BMA23	6.35	
	9.53	

BMA23—D6.35

等径外螺纹直接头

型号		规格
代码	规格	
BMA18	1	
	2	

BMA18—1



● 优惠价
数量 1~200 201~
价格 100% 另行报价

