

平皮带输送机

双列型

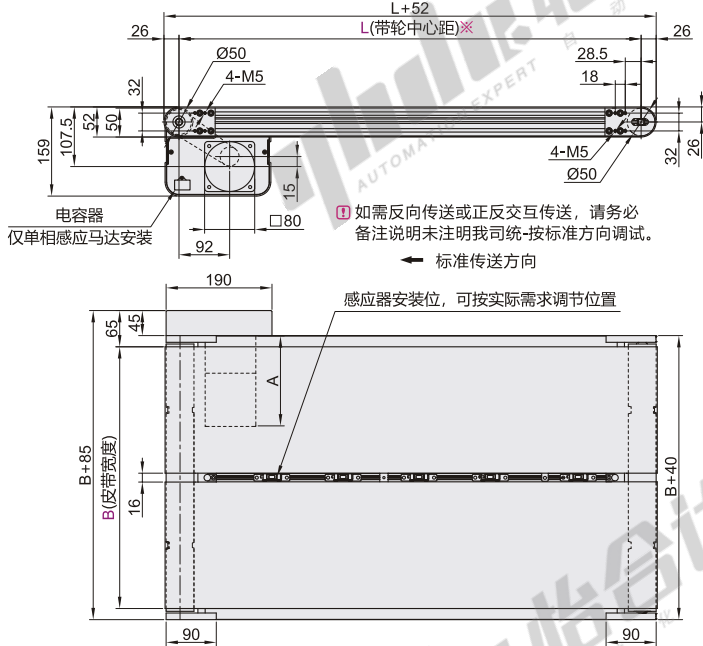
带导条防跑偏头部驱动3槽型材(带轮直径50mm)

小型输送机

代码	类型	材质			表面处理				
		型材	马达盖板1	马达盖板2	带轮固定座	型材	马达盖板1	马达盖板2	带轮固定座
KQF51	双列型			铝材				阳极氧化处理	喷涂

① 特长: 通过使用带防跑偏肋皮带, 可防止因横向往力而跑偏, 是适合维持皮带直线性的输送机。

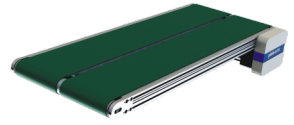
马达规格: 25W



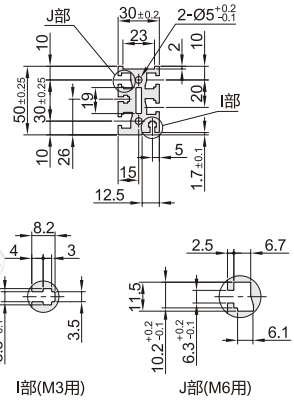
① 如需反向传送或正反交互传送, 请务必备注说明未注明我司统-按标准方向调试。

← 标准传送方向

感应器安装位, 可按实际需求调节位置



型材截面放大图



I部(M3用)

J部(M6用)

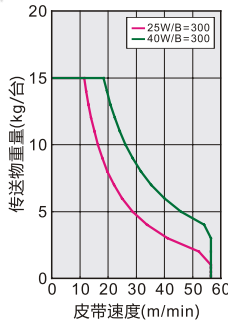
① 可使用GB/T 6170规格的六角螺母。

※ L≤1000时每条槽内均预先装入4个螺母, L>1000时每条槽内均预先装入6个螺母。如需要预埋更多螺母时, 请通过追加选型进行指定。

① M6型材槽可使用: 后装紧定螺母AHL22-206-M3/M4/M5。

① 图中的尺寸为皮带规格A(厚1mm)的尺寸。请注意, 皮带厚度因皮带规格而异。

④ 传送能力(参考值)



- ① 图表示水平条件下的搬运能力;
- ① 选择调速马达时, 在使用过程中传送能力不因速度降低而增加;
- ① 累积搬送的情况下(仅适用于滑动用皮带), 搬送能力为以上数据的以1/2。

⑤ 齿轮头减速比

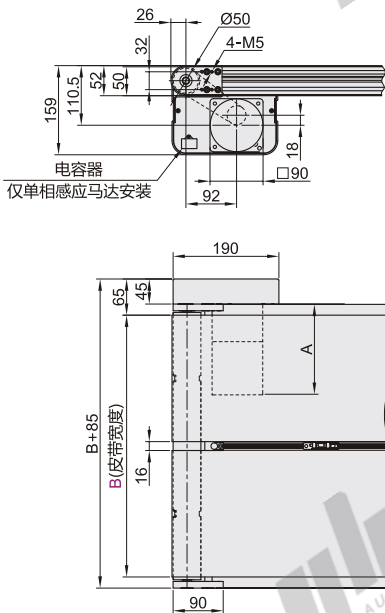
齿轮头 减速比	皮带速度(m/min)	
	50Hz	60Hz
7.5	26.1	31.4
9	21.8	26.1
12.5	15.7	18.8
15	13	15.7
18	10.9	13
25	7.8	9.4
30	6.5	7.8
36	5.4	6.5
50	3.9	4.7
60	3.2	3.9
75	2.6	3.1
90	2.1	2.6
100	1.9	2.3
120	1.6	1.9
150	1.3	1.5
180	1.0	1.3

- ① 可能会因负载状态而减小。
- ① 此输送速度参照国产马达(1250转/min)。
- ① 长时间使用调节刻度不可低于60, 调节刻度过低, 马达扭矩减小, 马达容易过载, 同时调低马达速度, 马达的动能会转化为热能, 会导致马达过热, (输送能力对照表是指刻度在100的输送能力)。

⑥ A尺寸表

输出功率 (W)	马达		减速比	A
	规格	制造商		
25W	三相马达	国产	5~18	131
			25~180	
	速度控制马达	松下	5~18	141
			25~180	
40W	三相马达	国产	5~18	168
			25~180	
	速度控制马达	松下	5~18	178
			25~180	
三相马达	松下	5~18	142	
		25~180		

马达规格: 40W



视角标准: 第一视角

双列型

平皮带输送机

带导条防跑偏头部驱动3槽型材(带轮直径50mm)

小型输送机

型号		L		马达选择			皮带规格	马达品牌选择
代码	B最小单位10	最小单位5	输出功率(W)	电压(V)	规格	齿轮头减速比		
KQF51	120~400	240~3000	25 40	TA220(单相)	SCM (速度控制马达)	7.5 9 12.5 15 18 25 30 36 50 60 75 90 100 120 150 180	A(普通规格-绿色) E(防静电-格子绿色PVC) J(无皮带)	T(国产品牌) S(松下马达) 松下马达停产, 货期不稳定。
				SA200(三相)	INV (变频器)			
				NV (无马达)	NM (无马达)	NH(无齿轮头)		

- ① 选择了无马达、齿轮头时，马达安装孔间距将因马达输出功率而异。
- ① 选择了无马达、齿轮头时，主机将以部件状态交货。



型号		L		马达选择			皮带规格	马达品牌选择
代码	B		输出功率(W)	电压(V)	规格	齿轮头减速比		
KQF51	100~400	240~3000	25 40	TA220	SCM(速度控制马达)	7.5 9 12.5 15	A(普通规格-绿色) E(防静电-格子绿色PVC) J(无皮带)	T(国产品牌) S(松下马达)
				SA200	INV(变频器)			

KQF51-B120-L500-25-TA220-SCM-7.5-A-T

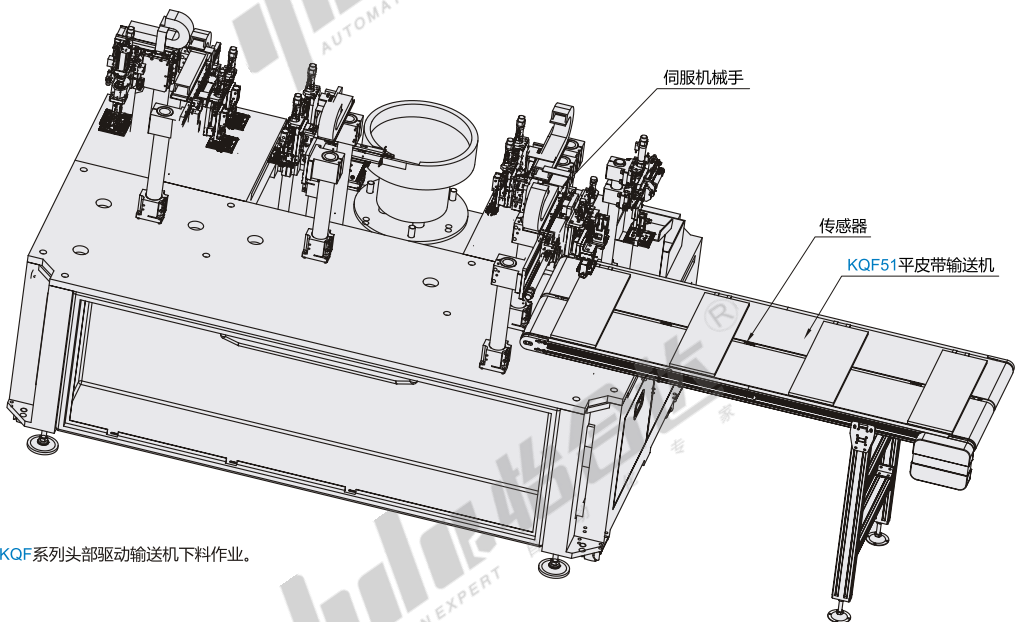
可选加工

型号		L		马达选择			皮带规格	马达品牌选择	可选加工代码
代码	B		输出功率(W)	电压(V)	规格	齿轮头减速比			
KQF51	100~400	240~3000	25 40	TA220	SCM(速度控制马达)	7.5 9 12.5 15	A(普通规格-绿色) E(防静电-格子绿色PVC) J(无皮带)	T(国产品牌) S(松下马达)	MA MB()
				SA200	INV(变频器)				

KQF51-B120-L1200-25-TA220-SCM-7.5-A-T-MA



代码	MA	代码	MB()
技术说明	<p>马达安装位置反向</p> <p>选型方法 MA</p>	<p>附带后装螺帽</p> <p>选型方法 MB3</p> <p>① 请指定附带后装螺帽数量。 如：MB3表示每条槽3个螺帽</p>	



- ① KQF系列头部驱动输送机下料作业。