

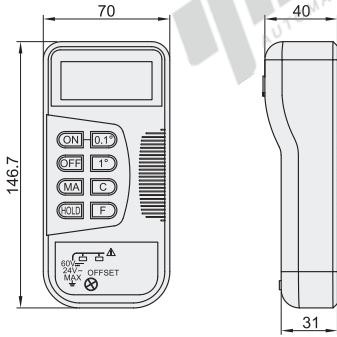
手持温度仪表

手持型·单通道

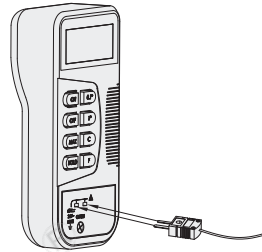
代码	类型	输入类型	输入通道
ZKP48	手持温度仪表	TC(热电偶)	单通道

特点:

- 使用便捷;
- 采用K型热电偶作为温度传感器;
- 分辨率可达1°C或1°F, 0.1°C或0.1°F.



EX Example 使用示例



视角标准: 第一视角

型号	测量温度(°C)	分辨率	电池
代码 ZKP48	-50~1300	1°C或1°F, 0.1°C或0.1°F	标准9V电池



型号

ZKP48

请按图示订货



未税价(元)

优惠价

数量	1~9	10~
价格	100%	另行报价



交货期

5

技术参数

测量范围	-50°C~1300°C(-58°F~2000°F)
温度系数	从0°C~18°C和28°C~50°C(32°F~64°F和82°F~122°F), 适用精度规范per°C的0.1倍
输入保护	在任何输入引脚组合上, 最大输入电压为60V直流或24Vrms交流
阅读速率	每秒2.5次
Enput连接器	接受标准微型热电偶连接器(平刀片中心到中心的间距为7.9mm)
工作环境温度	0°C~50°C(32°F~122°F)
储存温度	-20°C~60°C(-4°F~140°F)
相对湿度	0~80%RH(0°C~35°C)(32°F~95°F); 0~70%RH(35°C~50°C)(95°F~122°F)
显示器	3位数liquid液晶显示屏(LCD), 最大读数为1999
电池	标准9V电池(NEDA1604, IEC 6F22)
电池寿命	碳锌电池典型200小时
重量	210g

