

丝杆活动型

容许载荷50~150kg

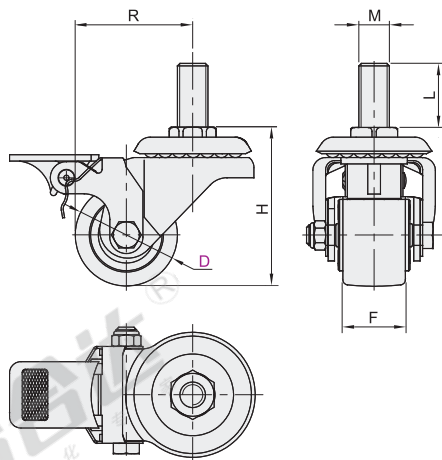
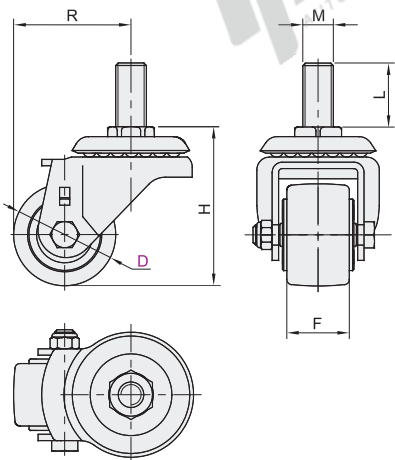
工业脚轮

代码	支架				刹车类型	轮部			
	类型	材质	表面处理	刹车类型		代号	材质	颜色	轴承
CKM01	丝杆活动型	Q235A	电泳(黑漆)	—	PA	聚丙烯	橙色	轴承	
CKM02				塑料单刹	UA	聚氨酯	黑色	双滚珠	
					NE	尼龙	黑色		



无刹
CKM01

塑料单刹
CKM02



视角标准：第一视角

型号		轮部代号	H	F	M	L	R	容许载荷(Kg)			参考重量(kg)					
代码	D							PA	UA	NE	CKM01			CKM02		
											PA	UA	NE	PA	UA	NE
无刹 CKM01	40	PA UA NE	61	25	M12	30	46	50	50	100	0.14	0.15	0.18	0.18	0.19	0.21
塑料单刹 CKM02	50		70				52	60	60	150	0.18	0.18	0.21	0.22	0.23	0.28



型号		轮部代号	H
代码	D		
CKM01	40	UA	61
CKM02	50	UA	70

CKM01 — D40 — PA



● 优惠价

数量	1~9	10~
价格	100%	另行报价



交货期
1

脚轮

