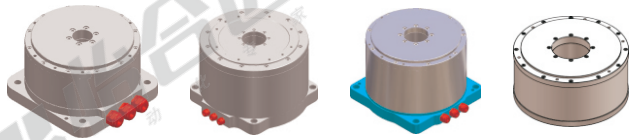
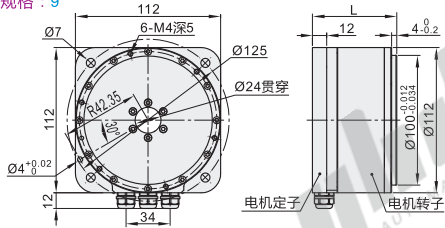
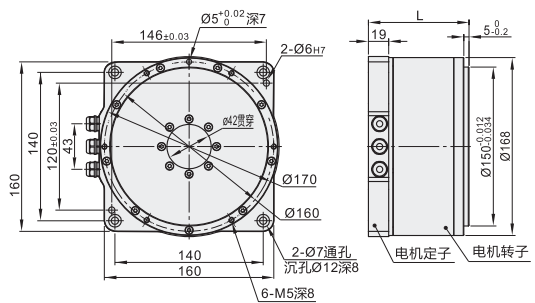


代码	类型	
ZJC60	DD马达	普通型

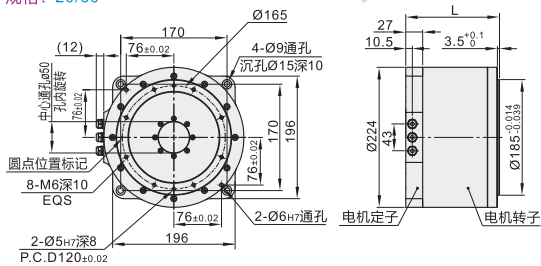
规格：9



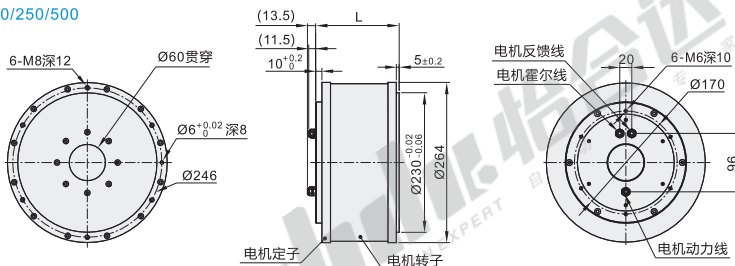
规格：12/45/75/110



规格：20/60



规格：190/250/500



视角标准：第一视角

型号	最大输出扭矩 N·m	长度 L	适配驱动器型号
代码	规格		
ZJC60	9	65	
	12	50	
	20	42	ZJC61
	45	95	ZJC63
	60	62	(见P661)
	75	125	
	110	155	
	190	113	ZJC62
	250	138	ZJC64
	500	188	(见P662)



型号	最大输出扭矩 N·m	长度 L
代码	规格	
ZJC60	9	65
	12	50

ZJC60-9



标准规格

		9	12	20	45	60	75	110	190	250	500	
搭配规格	最大输出扭矩N·m	9	12	20	45	60	75	110	190	250	500	
	额定输出扭矩N·m	3	4	7.5	15	20	25	37	95	105	200	
	最大转速ps	4	8	8	5	6	4	3			2	
	额定转速ps	3	3	4	2	3		2			1.5	
	编码器分辨率pulse/rev	1048576	1638400	2097151	1638400	2097151		1638400			3276800	
	定位精度											
	绝对精度arc-sec	±20	±20	±30	±20	±30	±20	±20	±30	±30	±15	
重复定位精度arc-sec	±2	±2	±2.5	±2	±2.5	±2	±2	±2.5	±2.5	±2		
原点脉冲数pulse/rev							1					
电机规格	额定功率KVA	0.15	0.3	0.5	0.75	0.75		1	1.2	1.2	2	
	最大功率KVA	0.28	0.5	0.9	1.5	1.5		2	3	3	4.5	
	转子惯量kgm ²	0.0038	0.0062	0.012	0.02	0.021	0.025	0.032	0.22	0.16	0.31	
	静态荷重	轴向往重	1000	2000	4000	4000	4000	4000	6000		40000	
		正向N										
		逆方向N	500	1000	2000	2000	2000	2000	3000		20000	
	受力变形	径向荷重N·m	30	60		60	60	60	60		300	
		轴向往刚性										
		正向N	0.00002	0.000003	0.000002	0.000002	0.000003	0.000002	0.000002		0.000001	
		逆方向N	0.00003	0.000006	0.000004	0.000004	0.000006	0.000004	0.000004		0.000002	
径向刚性rad/N·m	0.000001	0.000005	0.000002	0.000002	0.000005	0.000002	0.000002		0.000001			
负载安装面的机械精度µm												
环境要求	重量kg	2.6	5.6	5.8	11.7	8.9	14.5	19.5	28	35	48	
	温度℃						0~40					
	湿度%						85以下					
	大气环境						无腐蚀性气体、尘埃、海拔100m以下					