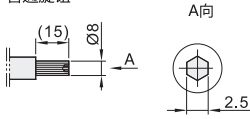


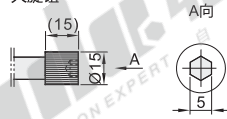
代码	类型	传动方向	材质		表面处理
			主体	丝杠螺母	
HHB61	普通旋钮型	Z轴	铝合金	黄铜	黑色阳极氧化
HHB66	大旋钮型				

旋钮

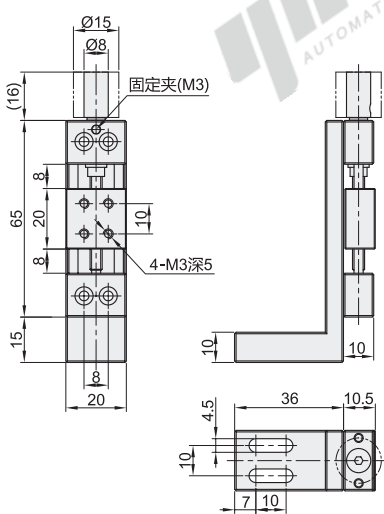
普通旋钮



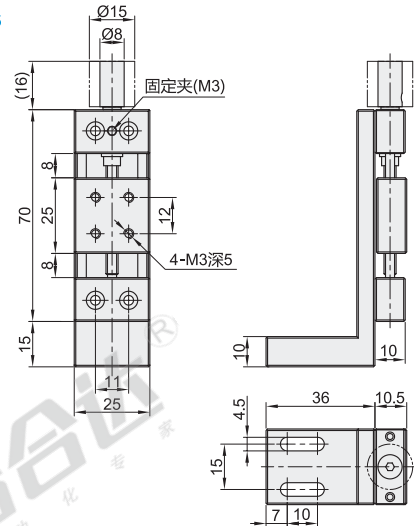
大旋钮



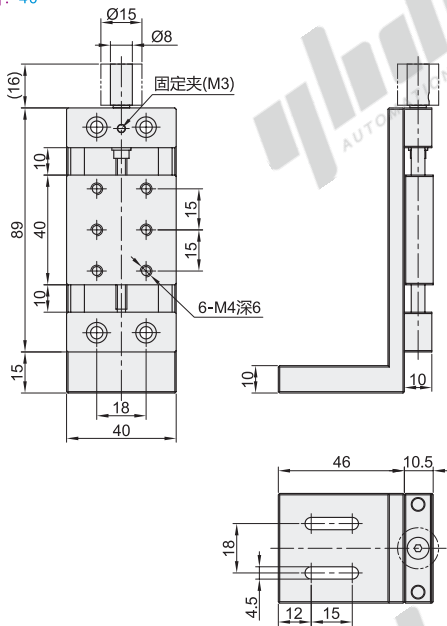
规格: 20



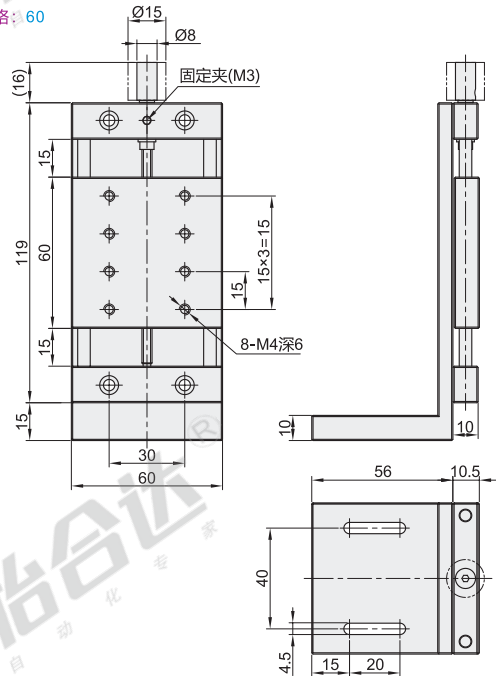
规格: 25



规格: 40

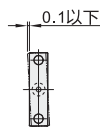
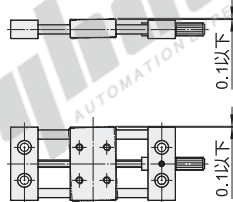


规格: 60



精度基准

不适用于精密定位。





大批量
订购
BULK
ORDER

Z轴·普通旋钮型/大旋钮型
进给丝杠型

简易调整组件

型号		台面尺寸 (mm)	移动量 (mm)	耐负载 (N)	旋钮旋转1圈 移动量(mm)	重量 (g)
代码	规格					
普通旋钮型 HHB61	20	20×20	±7	9.8	0.7	72
	25	25×25				94
大旋钮型 HHB66	40	40×40	±9	19.6		178
	60	60×60	±13			369



请按图示订货

型号		台面尺寸 (mm)
代码	规格	
HHB61	20	20×20
HHB66	25	25×25

HHB61-20



简易调整组件