

分线盒

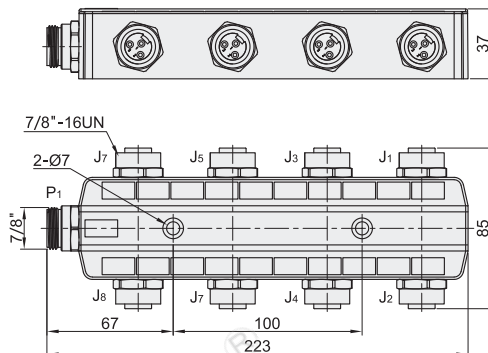
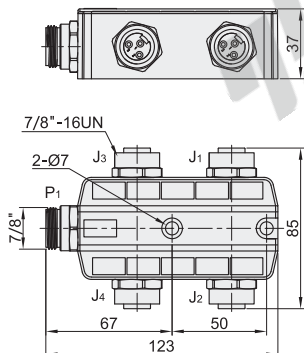
连接方式7/8" 插件式

代码	类型	
ZIS50	插件式	连接方式7/8"



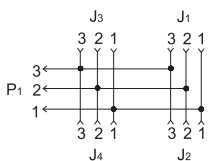
位数: 4

位数: 8

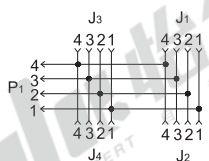


4位接线图

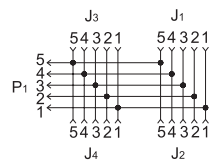
3芯



4芯

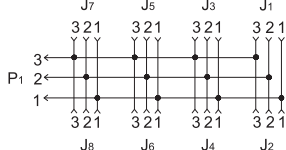


5芯

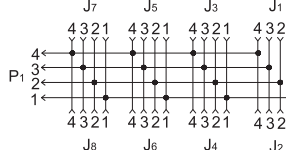


8位接线图

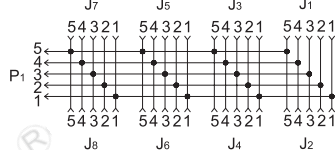
3芯



4芯



5芯



视角标准: 第一视角

代码	型号		额定工作电压	技术参数	
	位数	芯数		额定电流	温度范围
ZIS50	4	3	600V AC/DC	MAX 8A	0°C ~ +60°C
		4			
		5			

请按图示订货

型号		
代码	位数	芯数
ZIS50	4	4
	8	4
		5

ZIS50-4-5