

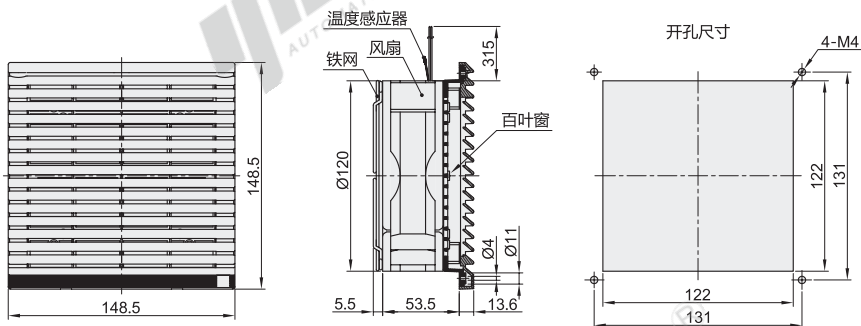
代码	类型		轴承
ZHJ51	温控型	DC型	双滚珠

CE

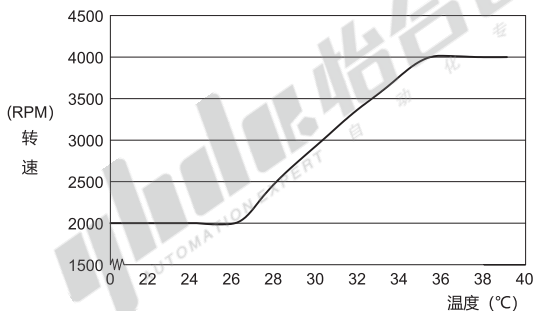


特点

- 寿命: 50000Hrs at 25°C, 65%RH;
- 防护等级: IP54(百叶窗);
- 过滤棉: FRS-20;
- 使用温度: -10~70°C。



温度感应对应曲线图



视角标准: 第一视角

型号			外形尺寸 (mm)	输入电压	电流 (A)	功率 (W)	转速 (RPM)	最大风量 (CFM)	最大风压 (mm-H ₂ O)	噪音 (Db[A])	重量 (g)	成套构成
代码	外形尺寸	风向*										
ZHJ51	9803	A(进风)	148.5×148.5×72.6	DC24V	0.47	11.28	2000 ~ 4000	160.5	11.5	31~55	460	9803百叶窗+12038温控风扇+铁网
		B(出风)										

风向: 风扇正反装配区分。

温控说明

环境温度	转速变化
≤25°C	2000RPM
25°C~35°C	2000-4000RPM(随温度增加而上升)
≥35°C	4000RPM (全速)



型号			风向
代码	外形尺寸		
ZHJ51	9803	A(进风)	A(进风) B(出风)
		B(出风)	

ZHJ51-9803-B