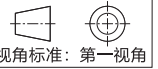
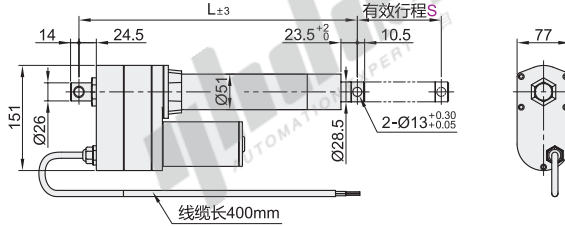


重载型

| 代码 | 类型 | 外壳 | | 伸缩杆 | 限位开关 | 工作噪声 | 工作频率 | 防护等级 | 工作温度(°C) |
|-------|-----|-----|--------|--------|--------|--------|------|------|----------|
| | | 材质 | 表面处理 | 材质 | | | | | |
| NHM33 | 重载型 | 铝合金 | 黑色阳极氧化 | SUS304 | 内置行程开关 | 65dB左右 | 10% | IP65 | -20~+65 |

使用方法：接通电源正和负，推杆运行，反接电源正和负，推杆反向运行，到极限位置自动停止。



尺寸参数表

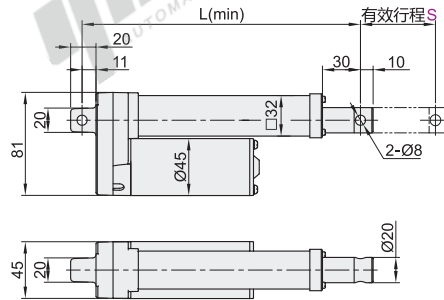
| 传动方式 | S | Lmin |
|------|---------|-------|
| 梯形丝杠 | 50~400 | S+250 |
| | 401~600 | S+300 |

| 代码 | 型号 | 有效行程S 最小单位50 | 直流电压 | 额定负载(N) | 传动方式 | 最大负载电流(A) | | | | 空载速度 (mm/s) | 满载速度 (mm/s) |
|-------|--------|-----------------|--|---------|------|-----------|-----|-----|-----|----------------|----------------|
| | | | | | | 12V | 24V | 36V | 48V | | |
| NHM33 | 50~600 | | 12(12V) 24(24V) 36(36V) 48(48V) | 2000 | 梯形丝杠 | 17 | 8.5 | 5 | 3 | 35 | 30.0 |
| | | | | 2500 | | 11 | 5.5 | 4 | 2.3 | 42 | 35.0 |
| | | | | 3000 | | 17 | 8.5 | 5 | 3 | 22 | 18.5 |
| | | | | 3500 | | 14 | 5.5 | 4 | 2.4 | 28 | 22.0 |
| | | | | 4000 | | 17 | 9 | 5 | 3 | 17.2 | 14.5 |
| | | | | 4500 | | 11 | 6 | 4 | 2.4 | 21 | 18.0 |
| | | | | 5000 | | 17 | 9 | 5 | 3 | 12 | 9.5 |
| | | | | 5500 | | 12 | 6 | 4 | 2.5 | 11.2 | 9.8 |
| | | | | 6000 | | 18 | 9 | 5 | 3.6 | 8.5 | 7.0 |
| | | | | 7000 | | 18 | 9 | 5 | 3.6 | 5.5 | 4.0 |
| | | | | 8000 | | 8 | 6 | 5 | 2.6 | 8.5 | 7.0 |

静音型

| 代码 | 类型 | 外壳 | | 伸缩杆 | 传动方式 | 限位开关 | 工作噪声 | 工作频率 | 防护等级 | 工作温度(°C) |
|-------|-----|-----|--------|-----|------|--------|--------|------|------|----------|
| | | 材质 | 表面处理 | 材质 | | | | | | |
| NHM34 | 静音型 | 铝合金 | 本色阳极氧化 | 铝合金 | 梯形丝杠 | 内置行程开关 | 55dB以下 | 10% | IP44 | -20~+40 |

使用方法：接通电源正和负，推杆运行，反接电源正和负，推杆反向运行，到极限位置自动停止。



尺寸参数表

| S | L(min) |
|---------|--------|
| 50~300 | S+105 |
| 301~500 | S+120 |
| 501~600 | S+130 |

| 代码 | 型号 | 有效行程S 最小单位50 | 直流电压 | 额定负载(N) | 最大负载电流(A) | | | | 空载速度 (mm/s) | 满载速度 (mm/s) |
|-------|--------|-----------------|--|---------|-----------|-----|-----|-----|----------------|----------------|
| | | | | | 12V | 24V | 36V | 48V | | |
| NHM34 | 50~600 | | 12(12V) 24(24V) 36(36V) 48(48V) | 200 | 1 | 2.5 | | | 55 | 45 |
| | | | | 300 | 3.5 | 2 | | | 38 | 30 |
| | | | | 400 | | | | | 28 | 22 |
| | | | | 600 | 4 | 2.5 | | | 14 | 11 |
| | | | | 700 | 3.5 | 2 | | | 18 | 14 |
| | | | | 800 | | | 1.5 | 1 | 10 | 8 |
| | | | | 1000 | 4 | 2.5 | | | 12 | 8.2 |
| | | | | 1200 | | | | | 10 | 8 |
| | | | | 1500 | 3.5 | 2 | | | 7 | 5.5 |
| | | | | 2000 | | | | | 5 | 4 |

静音型



| 型号 | | 直流电压 | 额定负载(N) |
|-------|-----------------|--------------------|------------|
| 代码 | 有效行程S 最小单位10 | | |
| NHM34 | 50~600 | 12(12V) 24(24V) | 200 300 |



| 优惠价 | |
|-----|-----------|
| 数量 | 1~20 21~ |
| 价格 | 100% 另行报价 |



NHM34 - S100 - 12 - 200