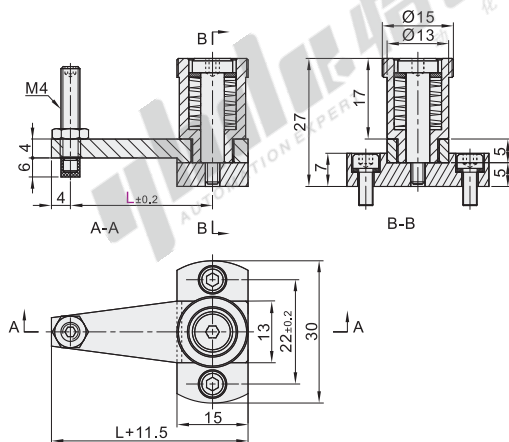


☑ 轻型

代码	类型	材质	表面处理		弹簧材质
			国标	相当	
PKE01	弹簧夹钳 轻型	45	S45C	无电解镀镍	SWP-A



视角标准：第一视角

型号		弹簧	Q(轻载型)		Z(重载型)	
代码	L		夹持力(N) min.	夹持力(N) max.	夹持力(N) min.	夹持力(N) max.
PKE01	20	Q(轻载型)	2.0	2.6	3.0	3.6
	30	Z(重载型)				



型号			弹簧
代码	L		
PKE01	20	Q(轻载型)	Z(重载型)
	30	Z(重载型)	

PKE01-L30-Z

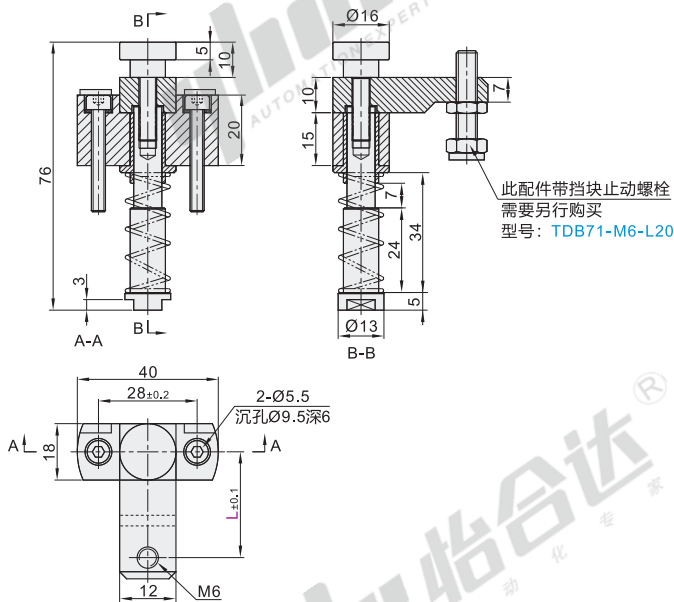


优惠价		数量	1~29	30~
数量	价格			
100%	另行报价			

交货期	
5	

☑ 重型

代码	类型	材质	表面处理		弹簧材质
			国标	相当	
PKE11	弹簧夹钳 重型	45	S45C	无电解镀镍	SWP-A



视角标准：第一视角

型号		弹簧	Q(轻载型)		Z(重载型)	
代码	L		夹持力(N) min.	夹持力(N) max.	夹持力(N) min.	夹持力(N) max.
PKE11	30	Q(轻载型)	3.0	5.1	5.0	8.5
	40					
	50	Z(重载型)				
	60					



型号			弹簧
代码	L		
PKE11	30	Q(轻载型)	Z(重载型)
	40	Z(重载型)	

PKE11-L40-Q



优惠价		数量	1~29	30~
数量	价格			
100%	另行报价			

交货期	
5	