

开关电源(RSP系列)

带PFC功能薄型·单组输出
平板式安装 功率320W 明纬品牌

系列	类型	输出类型	额定功率(W)
RSP-320系列	平板式安装	单组输出	320

TUV CE UL CCC

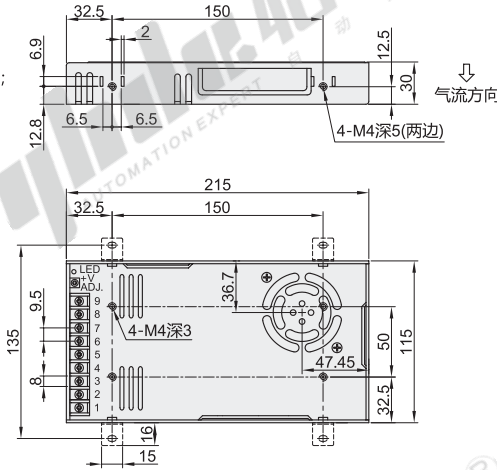


特性:

- 国际通用全范围交流输入;
- 内建主动式PFC功能;
- 效率可高达90%;
- 内置直流风扇强制风冷;
- 可选防潮作业;
- 保护种类: 短路/过载/过电压/过温度;
- LED指示电源开启;
- 3年保固。

应用:

- 工业控制或自动化装置;
- 测试和测量仪器;
- 激光相关类机器;
- 老化设备;
- RF应用程序。



① 安装支架详见 P250.

视角标准: 第一视角

代码	功率 (W)	输出电压 (V)	额定输出电流 (A)	输入电压范围 (V)	组别
RSP-320-5	320	DC5	60	88~264VAC或 124~370VDC	单组
RSP-320-12		DC12	26.7		
RSP-320-24		DC24	13.4		
RSP-320-36		DC36	8.9		
RSP-320-48		DC48	6.7		



请按图示订货

代码
RSP-320-12
RSP-320-24
RSP-320-12



开关电源

性能表

代码	RSP-320-5	RSP-320-12	RSP-320-24	RSP-320-36	RSP-320-48	
输出	直流电压	5V	12V	24V	36V	48V
	额定电流	60A	26.7A	13.4A	8.9A	6.7A
	电流范围	0~60A	0~26.7A	0~13.4A	0~8.9A	0~6.7A
	额定功率	300W	320.4W	321.6W	320.4W	321.6W
	纹波与噪声(最大)	150mVp-p	150mVp-p	150mVp-p	220mVp-p	240mVp-p
	电压调整范围	4.5~5.5V	10~13.2V	20~26.4V	32.4~39.6V	41~56V
	电压精度	±2.0%	±1.0%	±1.0%	±1.0%	±1.0%
	线性调整率	±0.5%	±0.3%	±0.2%	±0.2%	±0.2%
	负载调整率	±1.0%	±0.5%	±0.5%	±0.5%	±0.5%
	启动、上升时间	1500ms, 50ms/230VAC		3000ms, 50ms/115VAC(满载时)		
输入	保持时间(Typ.)	8ms(满载时)		230VAC / 115VAC		
	电压范围	88 ~ 264VAC 或 124 ~ 370VDC				
	频率范围	47 ~ 63Hz				
	功率因子(Typ.)	PF > 0.95/230VAC		PF > 0.98/115VAC(满载时)		
	效率(Typ.)	83%	88%	89%	89.5%	90%
	交流电流(Typ.)	4A/115VAC		2A/230VAC		
	浪涌电流(Typ.)	20A/115VAC		40A/230VAC		
保护	漏电流	< 1.0mA / 240VAC				
	过负载	额定输出功率的105 ~ 135%				
		保护类型: 打嗝模式, 异常条件移除后可自动恢复				
	过电压	5.75~6.75V	13.8~16.2V	27.6~32.4V	41.4~48.6V	58.4~68V
		保护类型: 关闭输出电压, 重启后恢复				
环境	过温度	保护类型: 关闭输出电压, 温度下降后自动恢复				
	工作温度	-30 ~ +70°C				
	工作湿度	20 ~ 90% RH无冷凝				
	储存温度、湿度	-40 ~ +85°C, 10 ~ 95% RH无冷凝				
安规和电磁兼容	温度系数	±0.03%/°C (0 ~ 50°C)				
	耐震动	10 ~ 500Hz, 2G 10分钟/周期, X、Y、Z轴各60分钟				
	安全规范	UL62368-1, TUV EN62368-1, CCC GB4943.1, EAC TP TC 004, BSMI CNS 14336-1, AS/NZS 60950.1认证通过				
	耐压	I/P-O/P: 3KVAC		I/P-FG: 2KVAC O/P-FG: 0.5KVAC		
	绝缘阻抗	I/P-O/P, I/P-FG, O/P-FG: 100M Ohms / 500VDC / 25°C / 70% RH				
电磁兼容发射	符合EN55032 (CISPR32) Class B, EN61000-3-2, -3, GB9254 Class B, GB17625.1, EAC TP TC 020, CNS13438					
电磁兼容抗扰度	符合EN61000-4-2, 3, 4, 5, 6, 8, 11, EN55024, A级轻工业标准, EAC TP TC 020					