

柔性夹爪

单爪柔爪模块

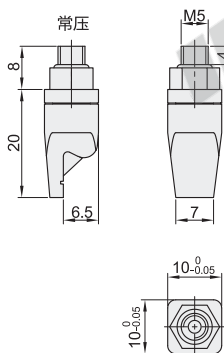
代码	类型	材质
NIL11	柔性夹爪 单爪柔爪模块	H(常规型):硅胶 HS(无痕型):涂层硅胶

产品特点:

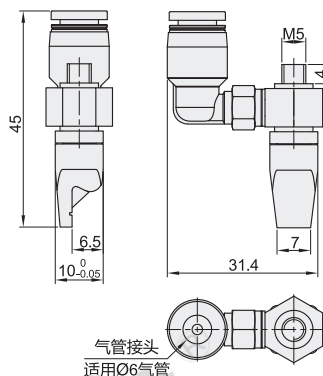
- 正压状态指尖打开，真空状态夹紧，建议配合柔触空气驱动器使用，夹持指尖距G可使用工作气压调节；
- 柔爪类型为常规型(H)和无痕型(HS)，当工件重量轻，或十分柔软，落料时易粘连吸附于柔爪上时，应优选无痕型(HS)。



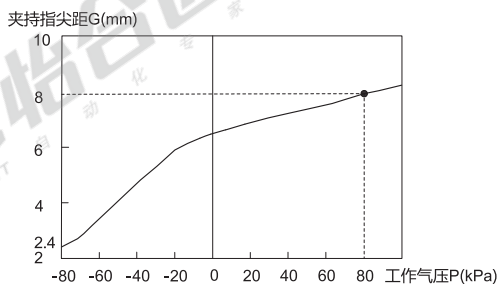
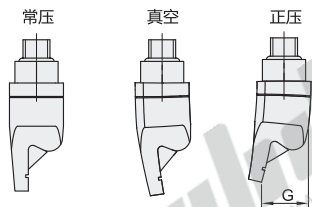
形式: A(直通型)



形式: B(侧通型)



夹持指尖距示意图



视角标准: 第一视角

型号		柔爪类型	重复定位精度(mm)	使用寿命(万次)	工作气压(kPa)	接触工件温度(°C)	开合频率(次/秒)	外爪夹持力(N)	建议负载(g)	重量(g)
代码	形式									
NIL11	A(直通型)	H(常规型) HS(无痕型)	±0.05	150	-80~80	180	6	0~0.12	12	5
	B(侧通型)	H(常规型) HS(无痕型)								14



型号		柔爪类型
代码	形式	
NIL11	A(直通型)	H(常规型) HS(无痕型)

NIL11-A-H



优惠价	
数量	1~10 11~
价格	100% 另行报价

未税价(元)



交货期
7