

工字型扭矩蝶形铰链

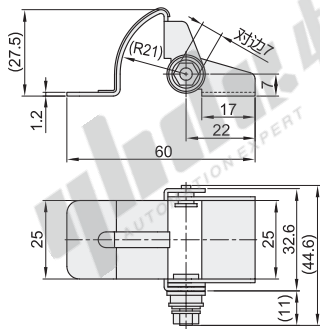
- 可调阻尼型·焊接型
- 内装制动型·偏置型

□ 可调阻尼型

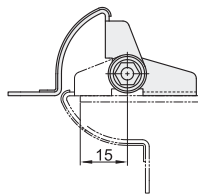
代码	类型	调整角度	材质	表面处理
HFK03	可调阻尼型 焊接型	任意角度定位型	SUS430	光泽滚筒研磨

□ 特点

- 可以将门保持在任意角度。
- 可以通过调节螺母调整扭矩值。



EX Example 使用示例



视角标准：第一视角

型号	初始设定扭矩 (N·m)	额定承载力 (N·m)	参考重量 (kg/pcs)	使用环境温度 (°C)
HFK03 60	0.10~0.20	0.10~0.34	0.036	0~40



型号	代码	规格
HFK03-60	HFK03	60



优惠价	数量	
	1~9	10~
100%	100%	另行报价

交货期
35

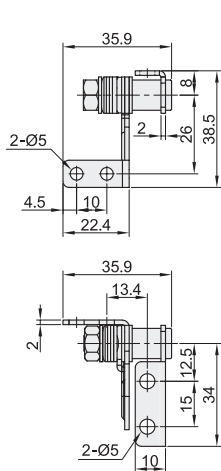
① 扭矩值为单个铰链时的扭矩，建议一扇门使用不超过3个铰链。

② 焊接时，请将扭矩发生部、轴承部的温度设定在250°C以下。

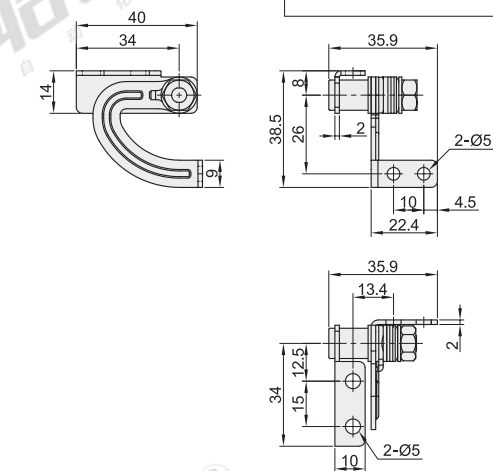
□ 内装制动型

代码	类型	调整角度	材质	表面处理
HFK04	内装制动型 偏置型	任意角度定位型	SUS430	漆磨抛光

L(左用)

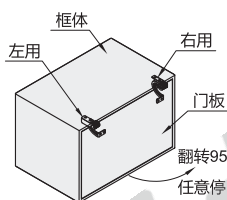


R(右用)

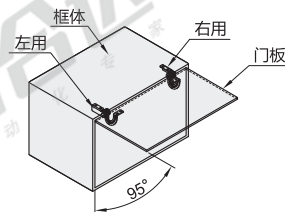


EX Example 使用示例

□ 关闭状态



□ 开启状态



视角标准：第一视角

型号	安装方向	扭矩(N·m)	参考重量 (kg/pcs)
HFK04	5	0.5±20%	0.038
	L(左用)	1.5±20%	
	R(右用)	4.5±20%	



型号	代码	规格	安装方向
HFK04-5-L	HFK04	5	L



优惠价	数量	
	1~9	10~
100%	100%	另行报价

交货期
1

① 扭矩值为单个铰链时的扭矩，请将扭矩值相同的铰链左右配套使用。

② 安装时，应确保各铰链的轴心水平且相互之间无偏差。